



# HM 6 T KNX

4940240



## Hotline Theben:

+49 7474 692-369



**⚡ WARNUNG!** (DE)  
 Lebensgefahr durch elektrischen Schlag oder Brand!  
 • Montage ausschließlich von Elektrofachkraft durchführen lassen!  
 • Vor Montage/ Demontage Netzspannung freischalten!  
 • Ausführliche Bedienungsanleitung im Internet beachten!

**⚡ WARNING!** (EN)  
 Danger of death through electric shock or fire!  
 • Installation should only be carried out by professional electrician!  
 • Disconnect the mains power supply prior to installation and/ or disassembly!  
 • Note detailed operating manual on the internet!

**⚡ AVERTISSEMENT!** (FR)  
 Danger de mort, risque d'électrocution et d'incendie!  
 • Le montage doit être effectué exclusivement par un électricien spécialisé!  
 • Désactiver la tension réseau avant le montage/ le démontage !  
 • Respecter la notice d'utilisation détaillée disponible sur Internet !

**⚡ AVVERTIMENTO!** (IT)  
 Pericolo di morte per scosse elettriche o incendio!  
 • Il montaggio deve essere eseguito esclusivamente da parte di un elettroinstallatore specializzato!  
 • Prima del montaggio o dello smontaggio scollegare la tensione di rete!  
 • Attenersi alle istruzioni per l'uso dettagliate disponibili in internet!

**⚡ ADVERTENCIA!** (ES)  
 ¡Peligro de muerte por descarga eléctrica o incendio!  
 • ¡El montaje debe ser llevado a cabo exclusivamente por un electricista profesional!  
 • ¡Desconecte la tensión de red, antes de proceder al montaje o desmontaje!  
 • Observar las instrucciones de uso detalladas en Internet!

**⚡ ATENÇÃO!** (PT)  
 Perigo de morte por choque eléctrico ou incêndio!  
 • A montagem deve ser efectuada apenas por um electricista especializado!  
 • Antes da montagem/ desmontagem activar a tensão de rede!  
 • Ter em atenção o manual de instruções detalhado na Internet!

**Allgemeine Infos**  
 • Der 6-fach-Heizungsaktor HM 6 T KNX der FIX1-Serie entspricht EN 60669-2-1 und EN 60730-1 bei bestimmungsgemäßer Montage  
 • Die FIX1-Serie (4 TE) ist eine Reihe von Geräten in kompakter Bauform, mit denen man Schalten, Dimmen, Heizen und Steuern kann  
 • Mit der ETS (Engineering Tool) können Applikationsprogramme ausgewählt, die spezifischen Parameter und Adressen vergeben und in das Gerät übertragen werden

**General information**  
 • The 6-way heating actuator HM 6 T KNX from the FIX1 series fulfils EN 60669-2-1 and EN 60730-1 if correctly installed  
 • The FIX1 series (4 TE) is a range of compact devices for switching, dimming, heating and controlling  
 • The ETS (Engineering Tool) can be used to select application programmes, assign specific parameters and addresses and transfer them to the device

**Informations générales**  
 • L'actionneur de chauffage à 6 canaux HM 6 T KNX de la série FIX1 est conforme aux normes EN 60669-2-1 et EN 60730-1 en cas de montage conforme  
 • La série FIX1 (4 TE) est un ensemble d'appareils de conception compacte, avec lesquels il est possible de commuter, de varier l'intensité, de chauffer et de commander  
 • L'outil logiciel ETS (Engineering Tool) permet de sélectionner les programmes d'application, d'attribuer les paramètres et les adresses spécifiques et de les transmettre à l'appareil

**Informazioni generali**  
 • L'attuatore per sistemi di riscaldamento a 6 canali HM 6 T KNX della serie FIX1 rispetta le norme EN 60669-2-1 e EN 60730-1 con montaggio conforme  
 • La serie FIX1 (4 TE) è una serie di apparecchi di forma compatta, con cui è possibile commutare, regolare, riscaldare e comandare  
 • Con l'ETS (Engineering Tool) è possibile selezionare i programmi di applicazione, assegnare e trasmettere all'apparecchio i parametri e indirizzi specifici

**Información general**  
 • El actuador de calefacción de 6 canales de la serie HM 6 T KNX de la serie FIX1 se ajusta a las normas EN 60669-2-1 y EN 60730-1 si el montaje se efectúa conforme a lo previsto  
 • La serie FIX1 (4 TE) es una serie de aparatos compactos que permiten conmutar, regular la luz, controlar la calefacción y otros dispositivos  
 • El ETS (Engineering Tool) permite seleccionar programas de aplicación, asignar parámetros específicos y direcciones y transmitirlos al aparato

**Informações gerais**  
 • O actuador de aquecimento de 6 níveis HM 6 T KNX e da série FIX1 está em conformidade com a EN 60669-2-1 e EN 60730-1 em caso de montagem correcta  
 • A série FIX1 (4 TE) é uma série de aparelhos em formato compacto com os quais é possível comutar, regular a luz, aquecer e controlar  
 • Com o ETS (Engineering Tool) é possível seleccionar os programas de aplicação, atribuir os parâmetros e endereços específicos e transmiti-los ao aparelho

**Technische Daten**

Betriebsspannung: 110–240 V AC, +10 % / –15 %
Frequenz: 50–60 Hz
Standby Leistung: 0,3 W
Kontaktart: ε-Kontakt (Triac)
Schaltleistung: 24–240 V AC C1-C3: I <sub>N</sub> 0,45 A max. C4-C6: I <sub>N</sub> 0,45 A max.
Mindestlast: < 1 W
Schalten von SELV: möglich, wenn alle Kanäle eines Moduls SELV schalten
Schutzart: IP 20 nach EN 60529
Schutzklasse: II bei bestimmungsgemäßer Montage
Betriebstemperatur: –5 °C ... +45 °C
Busspannung: 21–32 V DC
Stromaufnahme KNX-Bus: ≤ 4 mA
Wirkungsweise: Typ 1 nach EN 60730-1
Verschmutzungsgrad: 2
Bemessungsstoßspannung: 4 kV

**Technical data**

Operating voltage: 110–240 V AC, +10 % / –15 %
Frequency: 50–60 Hz
Standby: 0,3 W
Type of contact: ε-contact (triac)
Switching capacity: 24–240 V AC C1-C3: I <sub>N</sub> 0,45 A max. C4-C6: I <sub>N</sub> 0,45 A max.
Minimum load: < 1 W
Switching of SELV voltages: possible if all channels of a module switch protective low voltage
Protection rating: IP 20 in accordance with EN 60529
Protection class: II subject to correct installation
Operating temperature: –5 °C ... +45 °C
Bus voltage KNX: 21–32 V DC
Power input KNX bus: ≤ 4 mA
Mode of operation: type 1 according to EN 60730-1
Pollution degree: 2
Rated impulse voltage: 4 kV

**Caractéristiques techniques**

Tension de service : 110 – 240 V CA +10 % / –15 %
Fréquence : 50–60 Hz
Éco (veille) : 0,3 W
Type de contact : ε-contact (Triac)
Puissance de commutation: 24–240 V AC C1-C3: I <sub>N</sub> 0,45 A max. C4-C6: I <sub>N</sub> 0,45 A max.
Charge minimale : < 1 W
Commutation de TBTS : possible, si tous les canaux d'un module commutent des TBTS
Degré de protection : IP 20 selon la norme EN 60529
Classe de protection : II en cas de montage conforme
Température de service : –5 °C ... +45 °C
Bus voltage : 21–32 V DC
Courant absorbé à partir du bus KNX : ≤ 4 mA
Fonctionnement : type 1 selon EN 60730-1
Degré de pollution : 2
Tension assignée de tenue aux chocs : 4 kV

**Dati tecnici**

Tensione d'esercizio: 110–240 V AC, +10 % / –15 %
Frequenza: 50–60 Hz
Standby: 0,3 W
Tipo di contatto: contatto ε (Triac)
Potenza di commutazione: 24–240 V AC C1-C3: I <sub>N</sub> 0,45 A max. C4-C6: I <sub>N</sub> 0,45 A max.
Carico minimo: < 1 W
Commutazione di SELV: possibile, se tutti i canali di un modulo commutano SELV
Tipo di protezione: IP 20 secondo EN 60529
Classe di protezione: II con montaggio conforme
Temperatura d'esercizio: –5 °C ... +45 °C
Tensione bus 21–32 V DC
Assorbimento di potenza bus KNX: ≤ 4 mA
Funzionamento: tipo 1 secondo EN 60730-1
Grado di inquinamento: 2
Sovratensione transitoria nominale: 4 kV

**Datos técnicos**

Tensión de servicio: 110–240 V AC, +10 % / –15 %
Frecuencia: 50–60 Hz
Standby: 0,3 W
Tipo de contacto: contacto ε (Triac)
Potencia de conmutación: 24–240 V AC C1-C3: I <sub>N</sub> 0,45 A máx. C4-C6: I <sub>N</sub> 0,45 A máx.
Carga mínima: < 1 W
Comutación de SELV: posible, si todos los canales conmutan un módulo SELV
Grado de protección: IP 20 según EN 60529
Clase de protección: II en caso de montaje conforme al uso adecuado
Temperatura de funcionamiento: –5 °C ... +45 °C
Tensión del bus: 21–32 V DC
Consumo de corriente del bus KNX: ≤ 4 mA
Modo de acción: tipo 1 según EN 60730-1
Grado de polución: 2
Impulso de sobretensión admisible: 4 kV

**Dados técnicos**

Tensão de serviço: 110–240 V AC, +10 % / –15 %
Frequência: 50–60 Hz
Standby: 0,3 W
Tipo de contacto: contacto ε (Triac)
Potencia de conmutación: 24–240 V AC C1-C3: I <sub>N</sub> 0,45 A max. C4-C6: I <sub>N</sub> 0,45 A max.
Carga mínima: < 1 W
Comutar o SELV: possível, se todos os canais de um módulo SELV comutarem
Tipo de protecção: IP 20 conforme a EN 60529
Classe de protecção: II em caso de montagem correcta
Temperatura operacional: –5 °C ... +45 °C
Tensão de barramento: 21–32 V DC
Consumo de corrente do barramento KNX: ≤ 4 mA
Modo de funcionamento: tipo 1 em conformidade com a EN 60730-1
Grau de poluição: 2
Tensão transitória de dimensionamento: 4 kV

Weitere Informationen  
<http://qr.theben.de/p/4940240de>

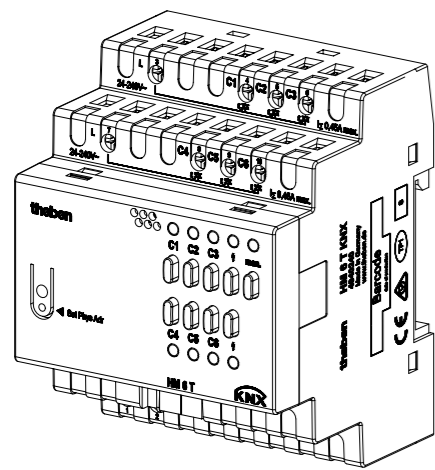
Further information  
<http://qr.theben.de/p/4940240en>

Informations supplémentaires  
<http://qr.theben.de/p/4940240fr>

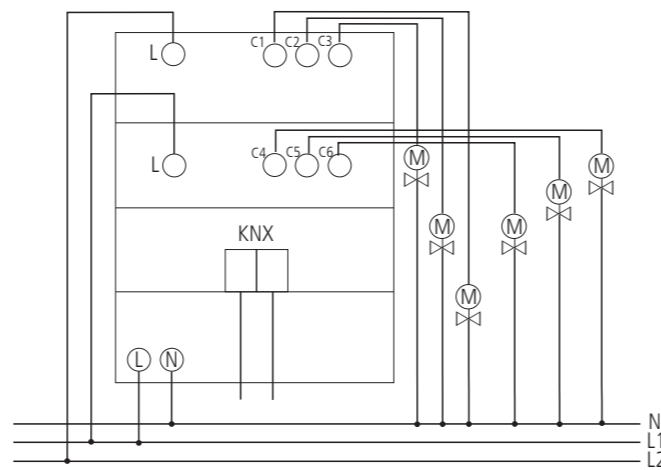
Maggiori informazioni  
<http://qr.theben.de/p/4940245it>

Información adicional  
<http://qr.theben.de/p/4940240es>

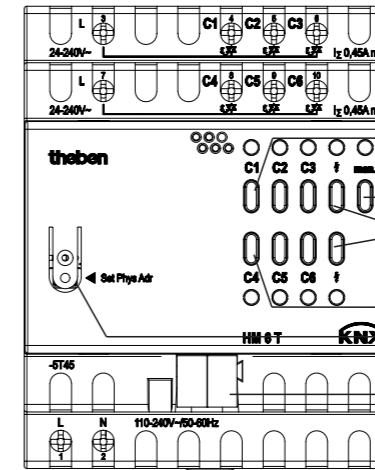
Mais informações  
<http://qr.theben.de/p/4940240pt>



1



2



- 1 Channel buttons C1-C3 and status LEDs
- 2 Manual button man. and status LED
- 3 Short circuit/overload button and status LEDs
- 4 Channel buttons C4-C6 and status LEDs
- 5 Programming button and LED for physical address
- 6 Bus connection: Bear in mind polarity

3

### Bestimmungsgemäße Verwendung

DE

- Die Heizungsaktoren der FIX1-Serie mit 6 elektronischen Ausgängen steuern elektronische Stellantriebe für Heizungen oder Kühldecken an
- Für den Einsatz im Objektbau (Bürogebäude, öffentliche Gebäude, Hotels etc.)
- Verwendung nur in geschlossenen, trockenen Räumen
- Überlast-/Kurzschlusschutz der Ausgänge mit Rückmeldung zum KNX-Bus

### 1 Montage

- auf DIN-Hutschiene (nach EN 60715)

### 2 Anschluss

- Spannung freischalten

### 3 Manuelle Bedienung

Über die manuelle Bedienung können die Ausgänge über die Tasten gesteuert werden.

### • Stellantriebe etc. manuell öffnen/schließen

- Wenn die Taste man. nicht gedrückt ist ...**
  - Kanaltaste ①/④ drücken: Kanal kann ein- und ausgeschaltet werden. Nach 5 min endet der manuelle Betrieb
- Wenn die Taste man. gedrückt ist ...**
  - Kanaltaste drücken: Kanal kann ein- und ausgeschaltet werden. Der Schaltzustand bleibt dauerhaft erhalten

### • Taste

- Die Taste dient zum Löschen/Zurücksetzen eines Fehlers (Überlast/Kurzschluss); Details siehe KNX-Handbuch

Die ETS-Datenbank finden Sie unter [www.theben.de](http://www.theben.de). Für detaillierte Funktionsbeschreibungen verwenden Sie bitte das KNX-Handbuch.

### Designated Use

EN

- The heating actuators from the FIX1 series with 6 electronic outputs control electronic actuators for heating or cooling ceilings
- For use in building construction (office buildings, public buildings, hotels etc.)
- Use only in closed, dry areas
- Output overload/short circuit protection with feedback to the KNX bus

### 1 Installation

- on DIN top hat rails (as defined in EN 60715)

### 2 Connection

- Disconnect power source

### 3 Manual operation

The outputs can be controlled using the buttons for manual operation.

### • Open/close actuators etc. manually

- If the man. button has not been pressed ...**
  - Press the channel button ①/④: Channel can be switched on and off. Manual operation ends after 5 mins
- If the man. button has been pressed ...**
  - Press channel button: Channel can be switched on and off. The switching status remains constant

### • Button

- The button can be used to delete/reset an error (overload/short circuit), for more details see the KNX handbook

The ETS database is available at [www.theben.de](http://www.theben.de). Please refer to the KNX manual for detailed functional descriptions.

### Utilisation conforme à l'usage prévu

FR

- Les actionneurs de chauffage de la série FIX1 avec 6 sorties électroniques contrôlent les commandes d'actionnement électroniques pour les systèmes de chauffage ou les plafonds réfrigérants
- Pour l'utilisation dans les projets de construction (bureaux, bâtiments publics, hôtels, etc.)
- Utilisation dans des locaux fermés et secs seulement
- Protection contre la surcharge / les courts-circuits des sorties avec confirmation pour le bus KNX

### 1 Montage

- sur rails DIN (selon EN 60715)

### 2 Raccordement

- Couper la tension

### 3 Fonctionnement manuel

Avec le fonctionnement manuel, les sorties peuvent être commandées à l'aide des boutons.

### • Ouvrir / fermer manuellement les commandes d'actionnement etc.

- Lorsque la touche man. n'est pas enfoncée ...**
  - Appuyer sur la touche de canal ①/④: le canal peut être activé et désactivé. Après 5 min, le fonctionnement manuel s'arrête
- Lorsque la touche man. est enfoncée ...**
  - Appuyer sur la touche de canal: le canal peut être activé et désactivé. L'état de commutation est conservé en permanence

### • Touche

- La touche sert à supprimer / réinitialiser un défaut (surcharge / court-circuit); détails, voir manuel KNX

La base de données ETS est disponible sous [www.theben.de](http://www.theben.de). Pour la description détaillée des fonctions, se reporter au manuel KNX

### Uso conforme

IT

- Gli attuatori per sistemi di riscaldamento della serie FIX1 con 6 uscite elettroniche comandano gli attuatori elettronici per i riscaldamenti o i rivestimenti di raffreddamento
- Per l'impiego nell'edilizia di grandi progetti (edifici con uffici, edifici pubblici, hotel ecc.)
- Utilizzo solo in ambienti chiusi e asciutti
- Protezione dal sovraccarico e dai cortocircuiti delle uscite con feedback al bus KNX

### 1 Montaggio

- su guida omega DIN (secondo EN 60715)

### 2 Collegamento

- Disattivare la tensione

### 3 Comando manuale

Attraverso il comando manuale le uscite possono essere controllate con i tasti.

### • Aprire/chiudere manualmente gli attuatori ecc.

- Se il tasto man. non è premuto ...**
  - Premere il tasto canale ①/④: il canale può essere acceso e spento. Dopo 5 min termina il comando manuale
- Se il tasto man. è premuto ...**
  - Premere il tasto canale: il canale può essere acceso e spento. Lo stato di commutazione viene mantenuto in modo permanente

### • Tasto

- Il tasto serve per la cancellazione/il ripristino di un errore (sovraccarico/cortocircuito); per i dettagli vedere il manuale KNX

La banca dati ETS si trova [www.theben.de](http://www.theben.de). Per descrizioni di funzionamento dettagliate fare riferimento al manuale KNX.

### Uso previsto

ES

- Los actuadores de calefacción de la serie FIX1 con 6 salidas electrónicas controlan accionamientos de regulación electrónicos para calefacciones o sistemas de climatización por techo
- Para el uso en la edificación (edificios de oficinas, edificios públicos, hoteles, etc.)
- Utilizar exclusivamente en espacios secos y cerrados
- Protección contra sobrecarga/cortocircuito de las salidas con mensaje de confirmación al bus KNX

### 1 Montaje

- en rieles de perfil de sombrero DIN (según EN 60715)

### 2 Conexión

- Desconectar la tensión

### 3 Manejo manual

Mediante el manejo manual se pueden accionar las salidas situadas encima de las teclas.

### • Abrir/cerrar accionamientos de regulación, etc. manualmente

- Quando la tecla man. no está pulsada ...**
    - Pulsar la tecla del canal ①/④: se puede activar o desactivar el canal. Al cabo de 5 min finaliza el modo manual
  - Quando la tecla man. está pulsada ...**
    - Pulsar la tecla del canal: se puede activar o desactivar el canal. El estado de conmutación se mantiene de manera permanente
- Tecla
- La tecla sirve para borrar o reiniciar un fallo (sobrecarga/cortocircuito); más detalles en el manual KNX

Encontrará la base de datos ETS en [www.theben.de](http://www.theben.de). Consulte el manual KNX si desea obtener una descripción detallada del funcionamiento.

### Utilização correcta

PT

- Os actuadores de aquecimento da série FIX1, com 6 saídas electrónicas, controlam actuadores electrónicos para aquecimentos ou tectos refrigeradores
- Para a utilização na construção (edifícios de escritórios, edifícios públicos, hotéis, etc.)
- Utilização apenas em espaços secos e fechados
- Protecção das saídas contra sobrecarga/corto-circuito com informação de retorno ao barramento KNX

### 1 Montagem

- num carril de fixação DIN (conforme EN 60715)

### 2 Ligação

- Desligar a tensão

### 3 Operação manual

Através da operação manual, as saídas podem ser comandadas directamente por meio das teclas.

### • Fechar/abrir os accionamentos, etc., manualmente

- Se a tecla man. não estiver pressionada ...**
    - Premir tecla de canal ①/④: o canal pode ser ligado e desligado. Após 5 min. termina a operação manual
  - Se a tecla man. estiver pressionada ...**
    - Premir tecla de canal: o canal pode ser ligado e desligado. O estado de comutação permanece inalterado
- Tecla
- A tecla serve para eliminar/repor um erro (sobrecarga/corto-circuito); para mais detalhes, consulte o manual KNX

Pode aceder ao banco de dados ETS em [www.theben.de](http://www.theben.de). Para descrições detalhadas das funções, use o manual KNX.



# HM 6 T KNX

4940240



**⚡ WAARSCHUWING!** (NL)

Levensgevaar door elektrische schokken of brand!

- Montage uitsluitend door een elektromonteur laten uitvoeren!
- Vóór montage/demontage netspanning vrijschakelen
- Let op de uitvoerige bedieningshandleiding op het internet

**Allgemeine info**

- De 6-voudige verwarmingsactor HM 6 T KNX van de FIX1-serie voldoet aan EN 60669-2-1 en EN 60730-1 bij voorgeschreven montage
- De FIX1-serie (4 TE) is een serie compacte apparaten waarmee men kan schakelen, dimmen, verwarmen en regelen
- Met de ETS (Engineering Tool) kunnen de toepassingsprogramma's worden geselecteerd en de specifieke parameters en adressen verstrekt en naar het apparaat worden gezonden

**Technische gegevens**

Bedrijfsspanning: 110–240 V AC, +10 % / –15 %
Frequentie: 50–60 Hz
Stand-by: 0,3 W
Soort contact: ε-contact (Triac)
Schakelvermogen: 24–240 V AC
C1-C3: I <sub>N</sub> 0,45 A max.
C4-C6: I <sub>N</sub> 0,45 A max.
Minimumlast: < 1 W
Schakelen van SELV: mogelijk als alle kanalen van een module SELV schakelen
Beschermingsgraad: IP 20 volgens EN 60529
Beschermingsklasse: II bij voorgeschreven montage
Bedrijfstemperatuur: –5 °C ... +45 °C
Busspanning: 21–32 V DC
Opgenomen stroom KNX-bus: ≤ 4 mA
Werkwijze: type 1 volgens EN 60730-1
Vervuilingsgraad: 2
Ontwerpstoetspanning: 4 kV

**⚡ ADVARSEL!** (DA)

Livsfare på grund af elektrisk stød eller brand!

- Monteringen må udelukkende udføres af en el-installatør!
- Kobl spændingen fra før montering/afmontering!
- Se den udførlige betjeningsvejledning på internettet!

**Generelle informationer**

- Den 6-dobbelte varmeaktor HM 6 T KNX fra FIX1-serien opfylder EN 60669-2-1 og EN 60730-1 ved montering efter bestemmelseerne
- FIX1-serien (4 TE) er en serie af apparater i kompakt konstruktion, med hvilke man kan tænde, slukke, dæmpe, varme og styre
- Ved hjælp af ETS (Engineering Tool) kan der vælges applikationsprogrammer, som tildeler specifikke parametre og adresser, og disse kan overføres til apparatet

**Tekniske data**

Driftsspænding: 110–240 V AC, +10 % / –15 %
Frekvens: 50–60 Hz
Standby: 0,3 W
Kontaktart: ε-kontakt (Triac)
Skifteeffekt: 24–240 V AC
C1-C3: I <sub>N</sub> 0,45 A maks.
C4-C6: I <sub>N</sub> 0,45 A maks.
Minimumlast: < 1 W
Kobling af SELV: er muligt, når alle kanaler i et modul kobler SELV
Beskyttelsesart: IP 20 efter EN 60529
Beskyttelsesklasse: II ved montering efter bestemmelseerne
Driftstemperatur: –5 °C ... +45 °C
Busspanning: 21–32 V DC
Strømforsbrug KNX-bus: ≤ 4 mA
Funktionsform: type 1 iht. EN 60730-1
Tilsmudsningegrad: 2
Mærkestødsænding: 4 kV

**⚡ VARNING!** (SV)

Livs fara p.g.a. risk för elektriska stötar eller brand!

- Montering får endast utföras av behörig elektriker!
- Koppla från strömmen innan montering/demontering!
- Beakta utförlig bruksanvisning på Internet!

**Allmän info**

- 6-vägs värmedonet HM 6 T KNX i FIX1-serien uppfyller EN 60669-2-1 och EN 60730-1 vid montering enligt bestämmelserna
- FIX1-serien (4 TE) är en serie apparater i kompakt utförande som man kan använda till omkoppling, dimning, uppvärmning och styrning
- Med ETS (Engineering Tool) kan du välja tillämpningsprogram som tillhandahåller specifika parametrar och adresser och överför dem till apparaten

**Tekniska data**

Driftsspänning: 110–240 V AC, +10 % / –15 %
Frekvens: 50–60 Hz
Standby: 0,3 W
Kontakttyp: ε-kontakt (Triac)
Bryteffekt: 24–240 V AC
C1-C3: I <sub>N</sub> 0,45 A max.
C4-C6: I <sub>N</sub> 0,45 A max.
Min. last: < 1 W
SELV-omkoppling: möjlig om alla kanaler i en SELV-modul kopplar om
Kapslingsklass: IP 20 enligt EN 60529
Skyddsklass: II vid ändamålsenlig montering
Driftstemperatur: –5 °C ... +45 °C
Busspanning: 21–32 V DC
Strömupptagning KNX-buss: ≤ 4 mA
Verkningsätt: Typ 1 enligt EN 60730-1
Nedsmutsningsgrad: 2
Mätimpulsspänning: 4 kV

**⚡ VAROITUS!** (FI)

Sähköiskun tai palon aiheuttama hengenvaara!

- Asennuksen saa suorittaa vain sähköalan ammattilainen!
- Ennen asennusta/purkua on verkkojännite kytkettävä pois päältä!
- Tutustu yksityiskohtaiseen käyttöohjeeseen Internetissä!

**Yleistä tietoa**

- 6-paikkainen lämmitystoimilaitte HM 6 T KNX, jotka kuuluu FIX1 sarjaan ja vastaavat normeja EN 60669-2-1 sekä EN 60730-1, kun asennus on suoritettu määräysten mukaisesti
- FIX1-sarja (4 TE) kyseessä on kompakti laitesarja, jonka avulla voidaan kytkeä, himmentää, lämmittää ja ohjata
- ETS:n (engineering tool) avulla voidaan valita sovellusohjelmia, antaa erityiset parametrit ja osoitteet ja siirtää ne laitteeseen

**Tekniset tiedot**

Käyttöjännite: 110–240 V AC, +10 % / –15 %
Taajuus: 50–60 Hz
Valmiustila: 0,3 W
Kosketin: ε-kosketin (Triac)
Kytkeväteho: 24–240 V AC
C1-C3: I <sub>N</sub> 0,45 A maks.
C4-C6: I <sub>N</sub> 0,45 A maks.
Minimikuorma: < 1 W
SELV:n kytkentä mahdollista: kun moduulin kaikki kanavat kytketään SELViin
Suojausluokka: IP 20 normin EN 60529 mukaan
Kotelointiluokka: II määräystenmukaisessa asennuksessa
Käyttölämpötila: –5 °C ... +45 °C
Väyläjännite: 21–32 V DC
Virrannotto KNX-väylä: ≤ 4 mA
Vaikutustapa = tyyppi 1 normin EN 60730-1 mukaisesti
Likaisuaste: 2
Nimellissyökyjännite: 4 kV

## Hotline Theben:

☎ +49 7474 692-369

**⚡ ADVARSEL!** (NO)

Livsfare på grunn av elektrisk støt eller brann!

- Montasje må kun utføres av autorisert elektroinstallatør!
- Koble fra strømmen før montering/demontering!
- Se full bruksanvisning på Internett!

**Generell informasjon**

- Den 6-doble oppvarmingsaktuatoren HM 6 T KNX i FIX1-serien tilsvare EN 60669-2-1 og EN 60730-1 ved forskriftsmessig montering
- FIX1-serien (4 TE) er en serie av apparater i kompakt byggeform, for bruk til kobling, dimming, oppvarming og styring
- Ved hjelp av ETS (Engineering Tool) er det mulig å velge ut applikasjonsprogrammene, allokere/tildeler de spesifikke parametre og adresser og overføre disse til apparatet

**Tekniske data**

Driftsspenning: 110–240 V AC, +10 % / –15 %
Frekvens: 50–60 Hz
Standby: 0,3 W
Kontakttype: ε-kontakt (Triac)
Utløsnings-effekt: 24–240 V AC
C1-C3: I <sub>N</sub> 0,45 A maks.
C4-C6: I <sub>N</sub> 0,45 A maks.
Minimumbelastning: < 1 W
Kobling av SELV: mulig, når alle kanaler til en modul kobler SELV
Beskyttelsestype: IP 20 iht. EN 60529
Beskyttelsesklasse: II ved forskriftsmessig montering
Driftstemperatur: –5 °C ... +45 °C
Spennning buss: 21–32 V DC
Strømforsbruk KNX-buss: ≤ 4 mA
Virkemåte: type 1 iht. EN 60730-1
Tilsmussingsgrad: 2
Nominell støtspenning: 4 kV

# theben

**⚡ UPOZORNĚNÍ!** (CS)

Ohrožení života v důsledku úrazu elektrickým proudem nebo požáru!

- Montáž si nechejte provést výhradně odborným pracovníkem pro elektrická zařízení!
- Před montáží/demontáží odpojte síťové napětí!
- Respektujte podrobný návod k obsluze na internetu!

**Obecné informace**

- 6násobný ovladač topení HM 6 T KNX série FIX1 splňují v případě montáže podle určených požadavky normy EN 60669-2-1 a EN 60730-1
- Série FIX1 (4 TE) je řada přístrojů s kompaktní konstrukcí, s jejichž pomocí lze ovládat spínání, stmívání, topení a řízení
- S pomocí ETS (Engineering Tool) lze zvolit aplikační programy, které zadávají specifické parametry a adresy a přenášejí je do přístroje

**Technické údaje**

Provozní napětí: 110–240 V AC, +10 % / –15 %
Frekvence: 50–60 Hz
Pohotovostní stav: 0,3 W
Druh kontaktu: kontakt ε (triak)
Spínací výkon: 24–240 V AC
C1-C3: I <sub>N</sub> 0,45 A max.
C4-C6: I <sub>N</sub> 0,45 A max.
Minimální zatížení: < 1 W
Spínání SELV: je možné, pokud ke spínání SELV dochází u všech kanálů jednoho modulu
Typ krytí: IP 20 podle normy EN 60529
Třída ochrany: II při odpovídající montáži
Provozní teplota: –5 °C ... +45 °C
Napětí sběrnice: 21–32 V DC
Příkon sběrnice KNX: ≤ 4 mA
Princip činnosti: typ 1 podle normy EN 60730-1
Stupeň znečištění: 2
Jmenovité rázové napětí: 4 kV



Nadere informatie  
<http://qr.theben.de/p/4940240nl>



Yderligere informationer  
<http://qr.theben.de/p/4940240da>



Ytterliga infomation  
<http://qr.theben.de/p/4940240sv>



Lisätietoa  
<http://qr.theben.de/p/4940240fi>

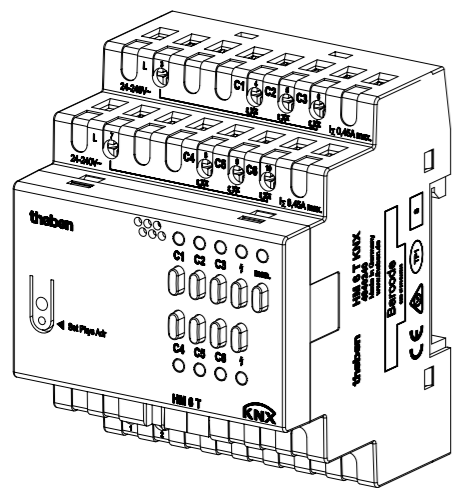


Ytterligere informasjon  
<http://qr.theben.de/p/4940240no>

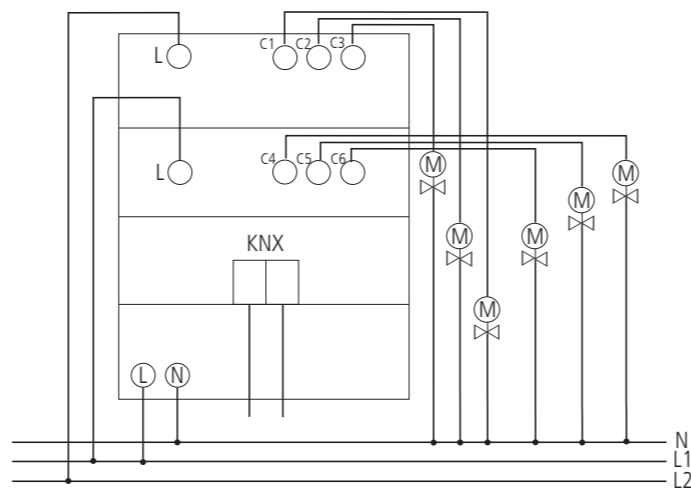


Další informace  
<http://qr.theben.de/p/4940240cs>

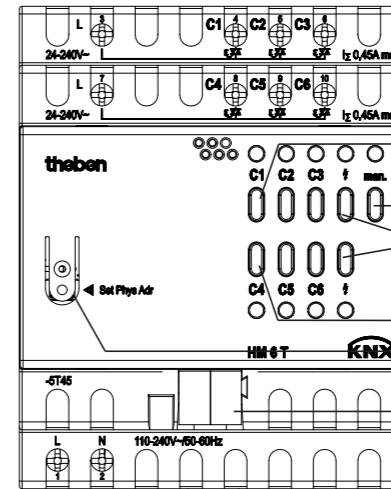




1



2



3

- 1 Channel buttons C1-C3 and status LEDs
- 2 Manual button man. and status LED
- 3 Short circuit/overload button and status LEDs
- 4 Channel buttons C4-C6 and status LEDs
- 5 Programming button and LED for physical address
- 6 Bus connection: Bear in mind polarity

#### Bedoeld gebruik

NL

- De verwarmingsactoren van de FIX1-serie met 6 elektronische uitgangen sturen elektronische thermomotoren voor verwarming van koelplafonds
- Geschikt voor de projectbouw (kantoorgebouwen, openbare gebouwen, hotels etc.)
- Alleen in gesloten, droge ruimtes gebruiken
- Overbelastings-/kortsluitingsbeveiliging van de uitgangen met retourmelding naar de KNX-bus

#### 1 Montage

- op DIN-hoedrail (volgens EN 60715)

#### 2 Aansluiting

- Spanning uitschakelen

#### 3 Handbediening

Met de handbediening kunnen de uitgangen met de knoppen worden aangestuurd.

- Thermomotoren etc. handmatig openen/sluiten

1. Als de knop man. ② niet is ingedrukt ...
  - Kanaalknop ①/④ indrukken: kanaal kan worden in- en uitgeschakeld. Na 5 min eindigt de handbediening

2. Als de knop man. is ingedrukt ...
  - Kanaalknop indrukken: kanaal kan worden in- en uitgeschakeld. De schakeltoestand blijft permanent behouden

- Knop
  - De knop dient voor het wissen/resetten van een fout (overbelasting/kortsluiting); voor details zie KNX-handboek

De ETS-database vindt u op [www.theben.de](http://www.theben.de). Voor gedetailleerde beschrijvingen van de functies verwijzen wij naar het KNX-handboek.

#### Anvendelsesområde

DA

- Varmeaktorerne fra FIX1-serien med 6 elektroniske udgange aktiverer elektroniske aktorer til opvarmninger eller kølelofter
- Til anvendelse i objektbyggeri (kontorbygninger, offentlige bygninger, hoteller etc.)
- Må kun anvendes i lukkede, tørre rum
- Overbelastnings-/kortslutningsbeskyttelse af udgangene med tilbagemelding til KNX-bus

#### 1 Montering

- på DIN-skinne (efter EN 60715)

#### 2 Tilslutning

- Afbryd spændingen

#### 3 Manuel betjening

Med den manuelle betjening kan udgangene styres direkte via tasterne.

- Åbning/lukning manuelt af aktorer etc.

1. Hvis der ikke er trykket på tasten ② man...
  - Tryk på kanaltasten ①/④: Kanalen kan til- og frakobles. Efter 5 min slutter den manuelle drift
2. Hvis der er trykket på tasten man...
  - Tryk på kanaltasten: Kanalen kan til- og frakobles. Koblingstilstanden bevarer permanent

- Taste
  - Tasten bruges til sletning/nulstilling af en fejl (overbelastning/kortslutning); nærmere informationer se KNX-manualen

ETS-databasen findes under [www.theben.de](http://www.theben.de). Anvend KNX-manualen for detaljerede funktionsbeskrivelser.

#### Föreskriftsenlig användning

SV

- Värmedonen i FIX1-serien med 6 elektriska utgångar styr elektriska inställningsmanöverdon för värmelement eller kyltak
- För användning i objektbyggen (kontorslokaler, offentliga byggnader, hotell o.s.v.)
- Endast för användning i slutna, torra utrymmen
- Overbelastnings-/kortslutningsbeskyttelse af udgangene med tilbagemelding til KNX-bus

#### 1 Montering

- på DIN-skena (enligt EN 60715)

#### 2 Anslutning

- Slå från spänningen

#### 3 Manuell styrning

Med den manuella styrningen kan du styra utgångarna med knapparna.

- Öppna/stäng inställningsmanöverdon o.s.v. manuellt

1. När knappen man. ② inte är nedtryckt ...
  - Tryck på ①/④ kanalknappen: Kanalen kan slås på och av. Efter 5 min avslutas den manuella driften
2. När knappen man. är nedtryckt ...
  - Tryck på kanalknappen: Kanalen kan slås på och av. Omkopplingstillståndet är varaktigt

- Knapp
  - Knappen gör att du kan radera/återställa ett fel (överbelastning/kortslutning); Se KNX-handboken för mer information

ETS-databasen hittar du på [www.theben.de](http://www.theben.de). Använd KNX-handboken för detaljerade beskrivningar.

#### Määräystenmukainen käyttö

FI

- FIX1-sarjan 6-paikkaisilla elektronisilla ulostuloilla varustetut lämmitystoimilaitteet ohjaavat lämmityksen ja jäähdytyskattojen
- Käytettäväksi kohderakennuksissa (toimistorakennukset, julkiset rakennukset, hotellit jne.)
- Käyttö sallittu vain suljetuissa ja kuivissa tiloissa
- Ulostulojen ylikuorma-/oikosulkusuoja tunnistamalla kanava ja kytkemällä se pois päältä, ilmoitus KNX-väylään

#### 1 Asennus

- DIN-hattukiskon päälle (normin EN 60715 mukaan)

#### 2 Liitântä

- Kytke jännite pois päältä

#### 3 Manuaalinen käyttö

Manuaalisen käytön avulla voidaan ulostuloja ohjata näppäinten avulla.

- Toimilaitteiden jne. avaaminen/sulkeminen manuaalisesti

1. Kun näppäintä man. ② ei ole painettu ...
    - Kanavanäppäimen ①/④ painaminen: Kanava voidaan kytkeä päälle ja pois päältä. 5 min kuluttua päätty manuaalinen käyttö
  2. Kun näppäin man. on painettuna ...
    - Paina sen jälkeen kanavanäppäintä: Kanavan voi kytkeä päälle ja pois päältä. Kytkentätila jää jatkuvasti päälle
- Näppäin
    - Näppäintä käytetään vian (ylikuorman/oikosulun) poistamiseen/palauttamiseen; yksityiskohdat katso KNX-käsikirja.

ETS-tietopankki löytyy osoitteesta [www.theben.de](http://www.theben.de). Katso toimintojen tarkat kuvaukset KNX-käsikirjasta.

#### Tiltenkt bruk

NO

- Oppvarmingsaktuatorene i FIX1-serien med 6 elektroniske utganger styrer elektroniske forstillingsmekanismer for oppvarming eller kjølelag
- Til bruk i næringsbygg (kontorbygg, offentlige bygg, hoteller osv.)
- Må kun brukes i lukkede, tørre rom
- Overbelastnings-/kortslutningsbeskyttelse for utgangene med tilbakemelding til KNX-bussen

#### 1 Montering

- på DIN-skinne (iht. EN 60715)

#### 2 Tilkobling

- Koble fra spenning

#### 3 Manuell betjening

Ved manuell betjening kan utgangene styres direkte via tastene.

- Aktuatorer osv. åpne/lukke manuelt

1. Når tasten man. ② ikke er trykt ...
  - Trykk kanaltasten ①/④: kanalen kan kobles inn og ut. Etter 5 min avsluttes den manuelle driften
2. Når tasten man. er trykt ...
  - Trykk kanaltasten: Kanalen kan kobles inn og ut. Koblingstilstanden forblir varig opprettholdt

- Tast
  - Tasten benyttes for sletting/tilbakestilling av feil (overbelastning/kortslutning); detaljer se KNX-håndboken.

ETS-databanken finner du på nettsiden [www.theben.de](http://www.theben.de). For detaljerte funksjonsbeskrivelser, vennligst se KNX-håndboken.

#### Vhodné použití k určenému účelu

CS

- Ovladače topení série FIX1 se 6 elektronickými výstupy aktivují elektronické ovladače pro topení
- Pro použití v objektech (kancelářské budovy, veřejné budovy, hotely atd.)
- Použití pouze v uzavřených suchých prostorách
- Ochrana proti přetížení/zkratu výstupů prostřednictvím identifikace a vypnutí kanálu se zpětným hlášením na sběrnici KNX

#### 1 Montáž

- na DIN kolejnici (podle EN 60715)

#### 2 Připojení

- Odpojte napětí

#### 3 Ruční obsluha

Prostřednictvím ruční obsluhy lze výstupy řídit pomocí tlačítek.

- Ruční otevírání/zavírání ovladačů atd.

1. Pokud tlačítko ② není ručně stisknuté ...
  - Stisknete tlačítko kanálu ①/④: Kanál lze zapnout a vypnout. Ruční provoz skončí po 5 min
2. Pokud je tlačítko ručně stisknuté ...
  - Stisknete tlačítko kanálu: Kanál lze zapnout a vypnout. Spínací stav zůstane trvale zachován

- Tlačítko
  - Tlačítko slouží k vymazání/vynulování chyby (přetížení/zkrat); podrobnosti viz příručka pro KNX.

Databázi ETS naleznete na [www.theben.de](http://www.theben.de). Pro podrobný popis funkcí použijte příručku KNX.