

FI Uppoasennettava
yleiskäyttöinen himmennin

DIMAX 541 plus E

5410130

DIMAX 542 plus S

5420130



1. Yleisiä turvallisuusohjeita 3

2. Määräysten mukainen käyttö 3

Hävittäminen 4

3. Asennus ja liitäntä 5

Himentimen asennus 5

Himentimen kytkeminen 6

4. Käyttötapojen kuvaus 8

DIMAX 541 plus E 8

DIMAX 542 plus S 8

5. Toimintojen asetukset	9
6. Käyttö	11
Valo on POIS PÄÄLTÄ (painikkeella: tulo A)	11
Valo on PÄÄLLÄ (painikkeella: Tulo A)	11
7. Tekniset tiedot	12
8. Yhteystiedot	13



1. Yleisiä turvallisuusohjeita



VAROITUS

Sähköisku tai tulipalo voivat aiheuttaa hengenvaarallisen tilanteen!

- Asennuksen saa suorittaa vain sähköalan ammattilainen!

① Himmennysominaisuuksien poikkeavuuksia tai toimintahäiriöitä ei voi sulkea kokonaan pois himmennettäviä lampuja (erityisesti LED-lampuja) käytettäessä jatkuvan teknisen edistymisen vuoksi

- Määräysten mukaisesti asennettuna upotettava yleishimmennin on standardin EN 60669-2-1 vaatimusten mukainen

2. Määräysten mukainen käyttö

- Himmennin kytkee ja himmentää eri valonlähteet, kuten hehkulamput, korkeavolttiset halogeenilamput, matalavolttiset halogeenilamput (perinteiset tai elektronisella muuntajalla), tai himmennettävät LED-lamput 230 V sekä tuulettimet
- Kirkkauden asetus tehdään himmentimeen liitetyllä painikkeella
- DIMAX 541 plus E -tuotetta ei voi säätää (automaattinen tila)
- Laitteen 4 käyttötapaa voidaan valita kiertokytkimestä (DIMAX 542 plus S)

- Yleishimmentimessä on lamppuja säästävä "pehmeä" päälle- ja poiskytkentätoiminto, automaattinen kuormalajin tunnistus (ei LED2), ylikuumentussuoja sekä oikosulkusuoja
- Tarkoitettu käytettäväksi yksityisissä ja julkisissa rakennuksissa, suljetuissa tiloissa
- Soveltuu jälkiasennukseen

Hävittäminen

- Hävitä laite ympäristömääräykset huomioiden



3. Asennus ja liitäntä

- ① Verkon palauduttua kuormituksen tunnistuslamppu syttyy hetkeksi päälle.

Himentimen asennus

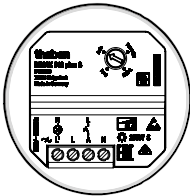
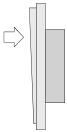


VAROITUS

Sähköisku tai tulipalo voivat aiheuttaa hengenvaarallisen tilanteen!

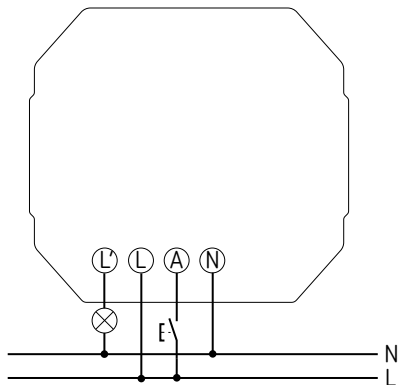
- Asennuksen saa suorittaa vain sähköalan ammattilainen!

- Kytke jännite pois päältä
- Estä jälleenkytkeminen
- Tarkasta jännitteettömyys
- Maadoita ja oikosulje
- Peitä tai rajoita vierekkäiset, jännitteiset osat



- Asennus tavallisiin uppoasennusrasioihin (DIN 49073)

Himmentimen kytkeminen



① Useampaa himmennintä voidaan ohjata yhden painikkeen avulla.



Sähköiskunvaara!

Laitteessa ei ole peruseristystä liittimien/pistokkeiden alueella!

- Asenna laite siten kosketussuojattuna.
- Varmista, etäisyys johtaviin osiin on vähintään 3 mm tai käytä lisäeristeenä esim. välilistaa/-seinää.

- Käytä elektronisia ja perinteisiä muuntajia aina valmistajan ilmoittamalla vähimmäiskuormalla.
- Käytä vain himmennettäviä LED-lamppuja, tavalliset LED-lamput voivat rikkoutua.
- Kytke lamppua vaihtaessasi virransyöttö pois päältä (sulakekotelo), jotta automaattinen kuorman tunnistus aktivoituu uudelleen.
- Älä kytke himmentimien kuormaliitäntöjä (L_1) rinnan.
- Älä silloita himmentimiä tai oikosulje niitä.
- Älä asenna himmentimeen eteen eristys- tai säätömuuntajaa.
- Älä asenna käämitettyjä ja elektronisia muuntajia sekaisin.
- Älä asenna muuntajia ja LED-lamppuja sekaisin.
- Älä liitä hohtolamppuun painiketta.
- Oikea automaattisen kuorman tunnistus on mahdollista vain liitetyllä kuormalla.
- Käytä vain muuntajia, jotka valmistaja on hyväksynyt himmennyskäyttöön.



4. Käyttötapojen kuvaus

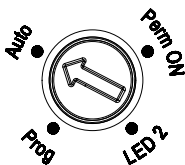
DIMAX 541 plus E

Himentimessä on seuraavat toiminnot automaattitilassa:

- Himmennys
- Muistitoiminto
- Herätys- ja torkkutoiminto

DIMAX 542 plus S

Himentimessä on kiertokytkin 4 toiminnolla käyttötapojen asettamiseen:



Auto (oletusarvo)

mukavuustoiminnolla, automaattisella kuorman tunnistuksella tavallisille lampputyypeille; herätys- ja torkkutoiminto on aktiivinen

Prog

Vähimmäiskirkkauden opettaminen

LED 2

Toiminnot LED-lamppuja varten, joita ei voi helposti himmentää asennossa **Auto**, ei automaattista kuorman tunnistusta (aina **aallon nousevalta reunalta**); herätys- ja torkkutoiminto on aktiivinen

① Jotkut LED-lamput voivat aiheuttaa LED 2:ssa ylikuorman, joka johtaa automaattisesti kuorman himmenemiseen.

► Valitse tämän välttämiseksi asento **Auto**

Perm ON (testitoiminto)

automaattisella kuorman tunnistuksella, himmennin on jatkuvasti päällä

5. Toimintojen asetukset

1. Herätystoiminto (mukavuustoiminto)

- aktiivinen valinnassa **Auto, LED2**

Himmennin säättää valoisuutta vähimmäiskirkkaudesta 100 %:iin asti 5 minuutin sisällä (aktivointi kaksoisklikkauksella).

2. Torkkutoiminto (mukavuustoiminto)

- aktiivinen valinnassa **Auto, LED2**

Himmennin himmentää sen hetkisestä kirkkaudesta vähimmäiskirkkauteen 5 minuutin sisällä ja kytkeytyy pois päältä (aktivointi kaksoisklikkauksella).

3. Himmennyksen kytkentätoiminto

- koskee toimintoja **Auto, LED2**

Himmennin kytkeytyy päälle vähimmäiskirkkaudella ja himmenee, kunnes painike vapautetaan tai enimmäiskirkkaus on saavutettu (aktivointi pitkällä painikkeen painalluksella).

4. Muistitoiminto

Himmennin kytkee päälle viimeiseen, ennen sammuttamista tallennettuun kirkkausarvoon.



5. Vähimmäiskirkkaus (vain DIMAX 542 plus S)

- Koskee ohjelmaa **Prog**

Vähimmäiskirkkauden opettaminen

Esiasetettu vähimmäiskirkkaus on asetettu siten, että useimmat lamput palavat vielä.

- Aseta kiertokytkin asentoon **Prog**. Valo syttyy ajankohtaisella vähimmäiskirkkaudella.
- Paina painiketta tulossa A ja himmennuksen lisäämiseksi tai vähentämiseksi, kunnes saavutat haluamasi vähimmäiskirkkauden.
- Vapauta painike, kirkkauden arvo hyväksytään.
- Aseta kiertokytkin taas haluamaasi toimintoon (esim. Auto).

Syy: Kun määrätty kirkkausarvo alittuu, jotkut LED-lamput sammuvat tai lepattavat.



6. Käyttö

Valo on POIS PÄÄLTÄ (painikkeella: tulo A)

1 x lyhyt painikkeen painallus	< 0,5 s	Muistitoiminto Himmennin kytkee päälle viimeiseen, ennen sammuttamista tallennettuun kirkkausarvoon.
1 x pitkä painikkeen painallus	> 0,5 s	Himmennyksen kytkentätoiminto Himmennin kytkeytyy päälle vähimmäiskirkkaudella ja himmentää, kunnes painike vapautetaan tai enimmäiskirkkaus on saavutettu.
2 x lyhyt painikkeen painallus		Herätystoiminto Himmennin syttyy päälle vähimmäiskirkkauteen ja säätää 5 minuutin sisällä 100 %:iin.

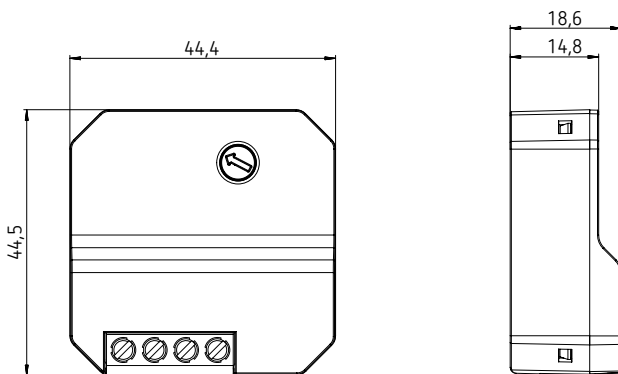
Valo on PÄÄLLÄ (painikkeella: Tulo A)

1 x lyhyt painikkeen painallus	< 0,5 s	sammuttaminen
1 x pitkä painikkeen painallus	> 0,5 s	Himmennin lisää tai vähentää kirkkautta. Himmennys pysähtyy vähimmäis- tai enimmäisarvoon. Uudella painikkeen painalluksella vaihdetaan himmennys-suunta.
2 x lyhyt painikkeen painallus		Torkkutoiminto Himmennin himmentää 5 minuutin sisällä vähimmäiskirkkauteen ja kytkee pois päältä.

7. Tekniset tiedot

	Vaihekulman laskeva reuna	Vaihekulman nouseva reuna
Käyttöjännite	230 V +10 % / -15 %	
Taajuus	50/60Hz	
Valmiustilan teho	0,15 W	
Kuormalajit	R/L/C	
Vähimmäiskuorma	5 W	
Hehku- /halogeeni-lamppukuorma	250 W (... 25 °C) 200 W (... 45 °C)	
Himmennettävät LED-lamput	250 W (... 25 °C) 200 W (... 45 °C)	24 W (... 25 °C) 12 W (... 45 °C)
Muuntajat, elektroniset (C)	250 W (... 25 °C) 200 W (... 45 °C)	
Muuntajat, induktiiviset (L)		200 W (... 25 °C) 130 W (... 45 °C)
Tuuletin	–	50 W
Johdon pituus	maks. 50 m	
Johdon poikkipinta	maks. 4 mm ²	
Likaantumisaste	2	
Sallittu ympäristön lämpötila	-25 °C ... +45 °C	





8. Yhteystiedot

Theben AG
Hohenbergstr. 32
72401 Haigerloch
DEUTSCHLAND
Puh. +49 7474 692-0
Faksi +49 7474 692-150

Tekninen palvelu
Puh. +49 7474 692-369
hotline@theben.de
Osoitteet, puhelinnumerot jne.
www.theben.de