

## Läsnaolotunnistin

**PresenceLight 180A-KNX ..**

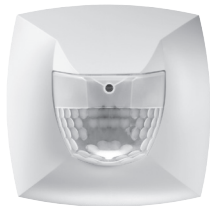
**PresenceLight 360A-KNX ..**

**PresenceLight 180B-KNX ..**

**PresenceLight 360B-KNX ..**

<b>D</b>	<b>Bedienungsanleitung</b>	<b>2</b>
<b>F</b>	<b>Notice d'utilisation</b>	<b>32</b>
<b>GB</b>	<b>Operating Manual</b>	<b>62</b>
<b>E</b>	<b>Manual de instrucciones</b>	<b>92</b>
<b>I</b>	<b>Istruzioni per l'uso</b>	<b>122</b>
<b>NL</b>	<b>Gebruikshandleiding</b>	<b>152</b>
<b>S</b>	<b>Bruksanvisning</b>	<b>182</b>
<b>N</b>	<b>Bruksanvisning</b>	<b>212</b>
<b>FIN</b>	<b>Käyttöohje</b>	<b>242</b>
<b>DK</b>	<b>Betjeningsvejledning</b>	<b>272</b>

# thebenHTS



**Läsnaolotunnistin****PresenceLight 180A-KNX ..****PresenceLight 360A-KNX ..****PresenceLight 180B-KNX ..****PresenceLight 360B-KNX ..****Sisällysluettelo**

1. Turvallisuus . . . . .	243	7. Testitila . . . . .	255
2. Toiminta ja ominaisuudet . . . . .	243	8. Ohjauksen komennot . . . . .	259
3. Asennus . . . . .	245	9. Vianetsintä . . . . .	260
4. Asennus ja liitäntä . . . . .	249	10. Tekniset tiedot . . . . .	262
5. Käyttöönotto . . . . .	251	11. Takuu . . . . .	266
6. Kauko-ohjauksella muutettavat parametrit . . . . .	253		

# 1. Turvallisuus

Ennen laitteiden asentamista tutustu tähän käyttöohjekirjaan laitteiden PresenceLight 360 KNX ja PresenceLight 180 KNX osalta !



## **HUOMAA!**

Laite on huoltovapaa. Jos laite avataan tai siihen tunkeudutaan, takuun voimassaolo lakkaa olosuhteista riippumatta.

## 1.1 Määräysten mukainen käyttö

Läsnäolotunnistin on tarkoitettu asennettavaksi sisätiloihin.

Läsnäolotunnistinta saa käyttää vain valmistajan ja käyttäjän sopimaan käyttö-tarkoitukseen. Käyttö muuhun tai sopimuksen ulkopuoliseen tarkoitukseen ei ole määräysten mukaista käyttöä. Valmistaja ei vastaa sellaisesta käytöstä johtuvista vahingoista.

FIN

## 2. Toiminta ja ominaisuudet

Molemmat läsnäolotunnistimet, PresenceLight 360x-KNX ja PresenceLight 180x-KNX, havaitsevat läsnäolevat henkilöt vähäisenkin liikkeen perusteella. Niiden valoanturit mittaavat samanaikaisesti tilan valoisuutta ja vertaavat sitä määritettyyn valoisuuden kytkentäarvoon.

- Sekavalomittaus
- Sädettävä herkkyys
- Yhden tai kahden valaistusryhmän ohjaus

- KytKentä tai valoisuuden vakioarvon säätö, jossa on valmiustila
- Täys- tai puoliautomaattinen toimintatapa
- Läsnaolokanava, jossa on jälkikäyntiaika ja kytkeytymisviive
- Valvontakanava, jossa on luvattoman käytön esto
- Valoisuuskanava (luksi)
- Useiden läsnäolotunnistimien rinnankytkentä (päälaite-alalaite, päälaite-päälaite) ilman logiikkayksikköä
- Pieni poiskytkentäviive lyhyelle läsnäoloajalle
- Sopii loisteputkilampuille lamppuille, halogeeni- ja hehkulamppuille sekä LED-lampuille
- SendoPro 868-A-halintajärjestelmän kauko-ohjain (lisävaruste)
- Käyttäjän kauko-ohjain SendoClic (lisävaruste)

PresenceLight 360x-KNX -läsnäolotunnistinta käytetään esimerkiksi toimistoissa ja kouluissa, mutta myös asuintiloissa, jotta valaistusta, LVI-laitteita ja varjostusta voidaan ohjata helposti ja energiatehokkaasti.

- Tunnistusala enintään 49 m<sup>2</sup> käveleviin ja 20 m<sup>2</sup> istuviin ihmisiin nähden, kun asennuskorkeus on 3,0 m

PresenceLight 180x-KNX -tunnistinta käytetään käytävissä, kauttakulkualueilla sekä kosteissa tiloissa (IP 54).

- Tunnistusala enintään 25 m<sup>2</sup> istuviin ihmisiin 7 x 3,5 m säteellä ja 100 m<sup>2</sup> käveleviin ihmisiin nähden 8m säteellä, kun asennuskorkeus on 2,2 m.

## 2.1 Ohjaustyyppi

### KytKentä

Valaistus kytkeytyy päälle läsnäolon ja riittämättömän valoisuuden yhteydessä ja pois päältä poissaolon tai riittävän valoisuuden yhteydessä.

### Valoisuuden vakioarvon säätö

Vakiovalonsäädön yhteydessä valoisuus pidetään koko ajan määritetyllä tasolla. Säätö käynnistetään automaattisesti tai manuaalisesti painikkeella tai kauko-ohjaimella. Manuaalinen kytkentä pois päältä, himmennys tai kohteet keskeyttävät säädön läsnäolon ajaksi.

## 2.2 Käyttöönoton ja huollon aputoiminnot

Lisäksi käyttöönottovaiheen ja myöhemmän ylläpidon tueksi on käytettävissä aputoiminnoja.

Parametrien muuttaminen SendoPro 868-A-halintajärjestelmän kauko-ohjain

### 3. Asennus

#### 3.1 Tunnistusalue, PresenceLight 360x-KNX

Ihanteellinen asennuskorkeus on 2,0–3,0 m. Jos asennuskorkeus on suurempi, tunnistimen herkkyyks pienenee. Jotta henkilöiden läsnäolon tunnistus toimisi moitteettomasti, PresenceLight 360x-KNX -tunnistimella on oltava esteetön näkyvyys henkilöihin. Toimistokalusteet, siirrettävät väliseinät, huonekasvit, riippuvalaisimet tms. voivat vaikuttaa läsnäolon tunnistamiseen (varjostus).

As.kork.	istuvat henkilöt		kävelevät henkilöt	
2,0 m	9 m <sup>2</sup>	3,0 m x 3,0 m	20 m <sup>2</sup>	4,5 m x 4,5 m ± 0,5 m
2,5 m	16 m <sup>2</sup>	4,0 m x 4,0 m	36 m <sup>2</sup>	6,0 m x 6,0 m ± 0,5 m
3,0 m	20 m <sup>2</sup>	4,5 m x 4,5 m	49 m <sup>2</sup>	7,0 m x 7,0 m ± 1,0 m
3,5 m	---	---	64 m <sup>2</sup>	8,0 m x 8,0 m ± 1,0 m

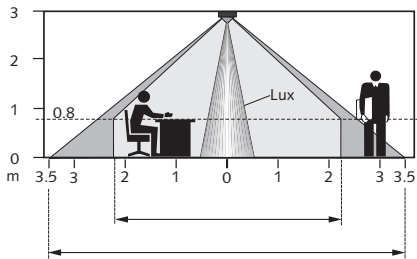
#### 3.2 Tunnistusalue, PresenceLight 180x-KNX

Suositteltu asennuskorkeus on 2.2 m. Suosittelemme, ettei tunnistinta asenneta olkapään korkeudelle (esteitä tunnistusalueella, vandalismi).

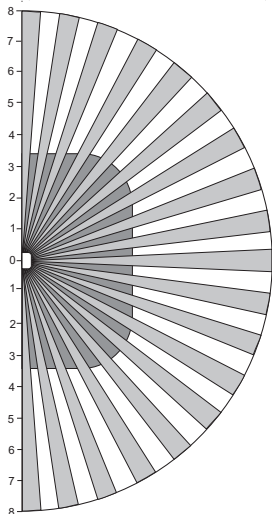
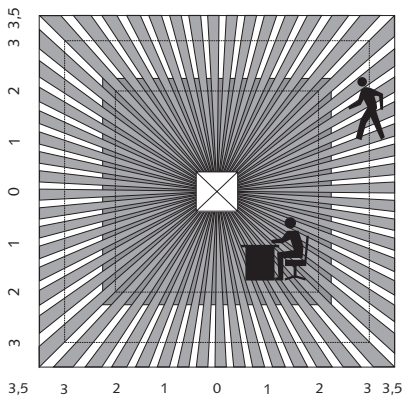
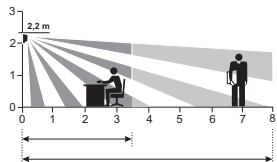
As.kork.	istuvat henkilöt		kävelevät henkilöt	
2.2 m	25 m <sup>2</sup>	7.0 m x 3.5 m	100 m <sup>2</sup>	säde n. 8 m

Koska läsnäolotunnistin tarkkailee tilaa lähes vaakasuunnassa, sen toimintasäde on erittäin laaja. Herkkyyks vähenee etäisyyden kasvaessa.

## PresenceLight 360x-KNX



## PresenceLight 180x-KNX



FIN

### 3.3 Valonmittaus

Tunnistin sekoittaa keino- ja päivänvalon, joka heijastuu pinnasta suoraan tunnistimen alapuolelle (avautumiskulma  $\pm 30^\circ$ ).

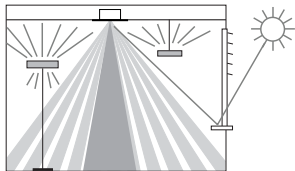
Pinnan valovoima asennuspaikan alapuolella on valaistustason viitearvo.

#### Kytkeytyminen

Epäsuorassa valaistuksessa keinovalo ei saa tunnistimen asennuspaikalla ylittää 2 000:ta luksia (valovoiman ohjearvon ollessa  $> 200$  luksia).

#### Vakiovalonsäätö

Tunnistin on sijoitettava siten, että se tunnistaa vain keinovalon, jota se itse säätää. Keinovalo, jota säädetään muilla tunnistimilla tai manuaalisesti kytketty työvalaistus vaikuttaa tunnistimen valoisuusmittaukseen. Tunnistimeen suoraan kohdistuvaa keinovaloa on vältettävä.



#### Huonetilan korjauskerroin

Tilan korjaustekijän avulla tunnistimen valovoiman toimintaarvo mukautetaan tilan olosuhteisiin, jotta sitä voidaan verrata tunnistimen alapuolelta mitattuun luksimittarin arvoon.



## 4. Asennus ja liitäntä

### 4.1 Yleistä asennuksista

#### Uppoasennus

Läsnäolotunnistin on asennettava upotettuna rasiaan. Kotelointiluokkaa IP 54 vastaavassa asennuksessa on käytettävä mukana toimitettavaan uppoasennuksen tiivistesarjaa.

#### Pinta-asennus

Pinta-asennusta varten on saatavana erityinen kehys. Pinta-asennuksen tiivistesarjaa käytettäessä tunnistin vastaa myös pintaan asennettuna kotelointiluokkaa IP 54.

FIN

### 4.2 Kotelointiluokka IP40

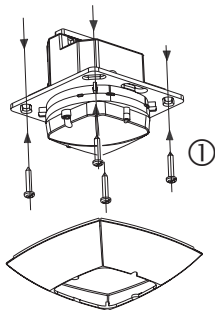
Laitemallit:

PresenceLight 180A-KNX ..

PresenceLight 360A-KNX ..

#### Uppoasennus IP 40

Läsnäolotunnistin on asennettava upotettuna rasiaan.



## Pinta-asennus IP 40

Pinta-asennusta varten on saatavana erityinen kehys. Pinta-asennuskehys on valmisteltu kaapelin läpivientejä varten (metrinen M16 tai M20).

### **4.3 Kotelointiluokka IP 54**

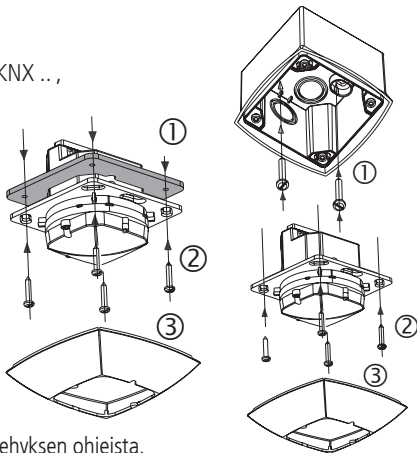
Laitemallit: PresenceLight 180B-KNX .. ,  
PresenceLight 360B-KNX ..

#### Uppoasennus IP 54

Kotelointiluokka IP 54 voidaan taata uppoasennuksessa, kun läsnäolotunnistin asennetaan oheisen IP 54-tiivistesarjan avulla oheisen kuvan mukaisesti. Jos tiivistesarjaa ei käytetä, saavutetaan vain kotelointiluokka IP 40.

#### Pinta-asennus IP 54

Katso tarkemmat tiedot asennuskehysen ohjeista.



IP 54-asennus vain IP 54-tiivistesarjalla!

## 5. Käyttöönotto

### 5.1 Asetukset

Kaikki asetukset ja säädöt tehdään ETS-ohjelmalla. Katso tarkemmat ohjeet asiakirjasta 'KNX handbook PresenceLight 180 KNX/PresenceLight 360 KNX'. Käyttöönotton aikana voidaan käyttää apuna lisävarusteena toimitettavaa SendoPro 868-A-halintajärjestelmän kauko-ohjainta. The SendoPro 868-A avulla voidaan mukauttaa muutettavissa olevia parametreja (katso luku 6 sivu 253).

SendoPro 868-A kautta lähetettyjen ohjauskomentojen avulla toimintaa voidaan muuttaa kunnossapidon aikana (katso luku 8 sivu 259).

### 5.2 Huonetilan korjauskerroin

Tilan korjaustekijän avulla tunnistimen valovoiman toimintaarvo mukautetaan tilan olosuhteisiin, jotta sitä voidaan verrata tunnistimen alapuolelta mitattuun luksimittarin arvoon.

### 5.3 Ohjelmointitila

Ohjelmointitila voidaan asettaa läsnäolotunnistimen takapuolella olevalla ohjelmointipainikkeella. Ohjelmointitila voidaan asettaa myös SendoPro 868-A-halintajärjestelmän kauko-ohjain avulla läsnäolotunnistinta irrottamatta.

### 5.4 Laitteen oletusasetusten palautus

Läsnäolotunnistin toimitetaan perusasetuksiin asetettuna. Nämä perusasetukset voidaan tarvittaessa palauttaa laitteeseen.

Aktivoiminen	Kuvaus
Virran kytkeminen	Pida ohjelmointipainiketta painettuna, kun väyläjännite kytkeytyy päälle.

## 5.5 Käyttötila

PresenceLight 180x KNX:ssä ja PresenceLight360x KNX:ssä on kolme ohjelmointitilaa.

- Normaali
- Läsnaolotesti (sivu 255)
- Valotesti (sivu 257)

## 5.6 Päällekytkeminen

Kun väyläjännite on kytketty tai parametrit ladattu ETS:n avulla, tunnistin käy läpi käynnistysvaiheen (ilmaistaan LED-valolla).

### 1. Käynnistysvaihe (30 sek)

- LED vilkkuu kerran sekunnissa.
- Kytkeminen: Valolähdöt lähettävät valoisuudesta riippumatta PÄÄLLÄsignaalin.
- Vakiovalonsäätö: Säätö ei ole käytössä, valaistus säädetään maksimiarvoon (arvosignaali 100 %).
- Poissaolon yhteydessä tai valoisuuden ollessa riittävä, 30 sekunnin kulutua annetaan POIS-signaali (valo pois päältä).

### 2. Normaali käyttötila

- Tunnistin on käyttövalmis (LED pois).

### 3. Virhetapauksissa

- LED vilkkuu nopeasti.
- Vianetsintä, katso sivu 260.

## 6. Kauko-ohjauksella muutettavat parametrit

SendoPro 868-A-Halintajärjestelmän kauko-ohjain voidaan mukauttaa ja optimoida seuraavia parametreja käyttöönnoton ja huoltotöiden aikana.

Parameter		Luku / Sivu
Valovoiman ohjearvo valokanavalla A	Vaihe lisää/vähennä	6.2 / 253
Vaihtoehtoinen valoisuuden ohjearvo, valokanava A	Vaihe lisää/vähennä	6.3 / 254

### 6.1 Asetusten muuttaminen kaukosäätimellä

Parametrit lähetetään SendoPro 868-A-hallintaohjaimelta läsnäolotunnistimeen infrapunavälillä. Parametrit voi lukea ennen niiden muuttamista.

FIN

LED	Kuvaus
Viilkkuu kolmen sekunnin ajan	Hallintaohjaimen lähetystoiminnon käyttämisen jälkeen läsnäolotunnistin osoittaa kolmen sekunnin ajan vilkkuvalla valolla, että vastaanotto on onnistunut.
Välähtää	Läsnäolotunnistin ei hyväksy infrapunahallintaohjaimella lähetettyä komentoa. Komento ei ole pätevä. Tarkista valittu tunnistinlaji.

### 6.2 Valovoiman ohjearvo valokanavalla A

Valovoiman ohjearvo määrittää pienimmän halutun valovoiman. Läsnäolotunnistin mittaa tilan valovoiman läsnäolotunnistimen alapuolelta. Kun valovoima alittaa ohjearvon, valo syttyy, jos läsnäolo tunnistetaan (toimintatapa täysauto-maattinen).

## Arvoalue

Valovoiman oloarvotasoa voidaan nostaa tai laskea 5% portain. Huoneen oloarvotasoon voi lukea KNX-väylän kautta.	5 % portaat
Luksiarvo	5–2000 luk.
Tilasta mitattu todellinen valovoima-arvo voidaan ottaa käyttöön SendoPro-ohjaukskomennolla Teach-in.	

Jos asetusarvo valoisuudelle on  $\leq 2.5$  JA poiskytkentäviive valolle on  $\leq 2$  min: nopeampi reagointi valoisuuden muutoksille yhtä valaistusryhmää kohden.

### 6.3 Vaihtoehtoinen valoisuuden ohjearvo, valokanava A

Kun halutaan määritellä myös toinen valoisuuden ohjearvo, se voidaan syöttää vaihtoehtoiseksi valoisuuden ohjearvoksi. Esimerkiksi valokanavan A valoisuuden ohjearvon yhteydessä tämä tarkoittaa sitä, että päivä- ja yökäyttöä varten voidaan asettaa kaksi eri valoisuustasoa.

Vaihtoehtoinen valoisuuden ohjearvo aktivoidaan tai vaihdetaan väyläobjektin avulla.

## Arvoalue

Valovoiman oloarvotasoa voidaan nostaa tai laskea 5% portain. Huoneen oloarvotasoon voi lukea KNX-väylän kautta.	5 % portaat
Luksiarvo	5–2000 luk.
Tilasta mitattu todellinen valovoima-arvo voidaan ottaa käyttöön SendoPro-ohjaukskomennolla Teach-in.	

Jos asetusarvo valoisuudelle on  $\leq 2.5$  JA poiskytkentäviive valolle on  $\leq 2$  min: nopeampi reagointi valoisuuden muutoksille yhtä valaistusryhmää kohden.

## 7. Testitila

PresenceLight on kaksi testitilaa.

- Läsnaolotesti, sivu 255
- Valotesti, sivu 257

Testitilat voidaan käynnistää vain virran ollessa kytkettyä.

### 7.1 Läsnaolotesti

Läsnaolotestin avulla tarkistetaan läsnaolon tunnistus ja rinnakkaiskytkentä.

<b>Aktivoiminen</b>	<ul style="list-style-type: none"><li>- Valitse "Läsnaolotesti päällä" Sendopro 868-A-halintajärjestelmän kauko-ohjain.</li><li>- väyläobjektin (33) kautta</li></ul> Läsnaolotestitila voidaan käynnistää milloin tahansa.
<b>Lopettaminen</b>	Uudelleenkäynnistyksen yhteydessä: <ul style="list-style-type: none"><li>- Valitse komento "Läsnaolotesti poissa päältä" Sendopro 868-A-halintajärjestelmän kauko-ohjain.</li><li>- KNX-väylän jännite puuttuu</li><li>- Automaattisesti ETS:n avulla asetetun ajan umpeuduttua</li></ul> Ilman uudelleenkäynnistystä: <ul style="list-style-type: none"><li>- Aktivoi valotesti Sendopro 868-A-halintajärjestelmän kauko-ohjain.</li></ul>

<b>LED-näyttö Kanavien tila</b>	<b>Kuvaus</b>
Päällä	Liike (LED päällä) sulkee valokanavan A ja läsnaolokanavan H.

LED-näyttö Kanavien tila	Kuvaus
Poissa päältä	Kun ketään ei ole läsnä (LED poissa päältä), molemmat kanavat avautuvat kymmenen sekunnin kuluttua.

## Testimenettely

- Valovoiman mittaus on poissa käytöstä, valolähtö ei reagoi valoisuuteen.
- Tunnistin toimii samoin kuin automaattisella toimintatavalla, vaikka toimintatavaksi olisi valittu puoliautomaattinen.
- Jos ohjaustyyppinä on valoisuuden vakioarvon säätö, ohjaustyyppi vaihtuu kytkentätoimintoon. Valoa ei säädetä.
- Valo «päälle», kun liikettä. Valo «pois päältä», kun poissaolo.
- Valokanavalla A ja läsnäolokanavalla H on kiinteä kymmenen sekunnin jälkikäyntiaika.
- Tilanvalvonta reagoi samoin kuin normaalikäytössä.
- Läsnäolokanavien H ja J kytketymsiivi on asetettu vakiona nolnaan.

## Komennot ja muutettavat parametrit

Testitilassa hallintaohjaimella voi käyttää seuraavia komentoja:

- Lopeta Läsnäolotesti.
- Aktivoi valotesti.

Testitilan lopettamisen jälkeen läsnäolotunnistin uudelleen käynnistyy.



## 7.2 Valotesti

Valotestitilassa voidaan tarkistaa valoisuuden ohjearvo (valoisuuden raja-arvo).

<b>Aktivointi</b>	<ul style="list-style-type: none"><li>- Valitse valotesti "Päällä" SendoPro 868-A-halintajärjestelmän kauko-ohjain.</li><li>- väyläobjektin (34) kautta</li></ul> Valotestitila voidaan käynnistää milloin tahansa.
<b>Lopettaminen</b>	Uudelleenkäynnistyksen yhteydessä: <ul style="list-style-type: none"><li>- Valitse valotesti "Poissa päältä" SendoPro 868-A-halintajärjestelmän kauko-ohjain</li><li>- KNX-väylän jännite puuttuu</li><li>- Automaattisesti ETS:n avulla asetetun ajan umpeuduttua</li></ul> Ilman uudelleenkäynnistystä: <ul style="list-style-type: none"><li>- läsnäolotestin aktivointi SendoPro 868-A-halintajärjestelmän kauko-ohjain avulla</li></ul>

FIN

<b>LED-näyttö</b>	<b>Kuvaus</b>
Vilkkuva, 3 sek päällä 0,3 sek poissa päältä	LED vilkkuu niin kauan kuin valotesti on aktiivinen.

### Testimenettely

Läsnäolotunnistin toimii aivan samoin kuin normaalikäytössä, ainoastaan reagointi valoon/hämärään on nopeampaa. Näin valovoiman raja-arvo ja myös itseoppimismenettely voidaan tarkistaa.

Kaikki valitut toiminnot ja parametrit pysyvät ennallaan.

## Komennot ja muutettavat parametrit

Testitilassa hallintaohjaimella voi käyttää seuraavia komentoja:

- Lopeta valotesti.
- Vaihtoehtoinen valoisuuden muutos valokanavalla A
- Muuta valovoiman ohjearvoa valokanavalla A.
- Aktivoi läsnäolotesti.

Testitilan lopettamisen jälkeen läsnäolotunnistin nollautuu.



Älä kytke läsnäolotunnistinta taskulampulla. Läsnäolotunnistin oppii sen ja käyttäytyy samoin kuin normaalikäytössä. Menettely on parasta simuloida valaisemalla läsnäolotunnistimen alapuolinen alue tai kääntämällä verhoja. Valovoimatesti on aktivoitava uudelleen uutta kokeilua varten.

## 8. Ohjauskomennot

SendoPro-halintajärjestelmän kauko-ohjain voidaan lähettää seuraavia ohjauskomentoja:

<b>Ohjelmointitila</b>	Aktivoi ohjelmointitila
<b>Opeta kanava A</b>	Todellinen mitattu valoisuusarvo asetetaan asetusarvoksi kanavalle A. Mitattu arvo siirtyy aina juuri sillä hetkellä aktiivisena olevan valoisuuden ohjearvon arvoksi. Jos käytössä on vaihtoehtoinen valoisuuden ohjearvo, Teach-In-komennon avulla voidaan sillä hetkellä mitattu valoisuusarvo tallentaa vaihtoehtoiseksi valoisuuden ohjearvoksi [luksia]. Arvoa ei hyväksytä, jos valoisuuden mitattu arvo on valoisuuden ohjearvoalueen ulkopuolella (osoitetaan LED-valolla).
<b>Master/Slave?</b>	Käyttötavan tarkistus master/slave, voidaan tehdä kaukosäätimellä. Jos käytössä sama kuin valittu käyttötapa, niin laite osoittaa sen 3 s vilkkumisella. Jos valittu tapa on eri kuin käytössä oleva, led vilkahtaa kerran.
<b>Valon kytkentä</b>	Valo-kytkinlähde voidaan kytkeä päälle ja pois päältä. Valitse toimintonäppäin <päällä> tai <pois>.
<b>Läsnäolotesti</b>	Katso luku 7.1 sivulla 255
<b>Valotesti</b>	Katso luku 7.2 sivulla 257
<b>Uud.käynnistys</b>	Tunnistin käynnistyy uudelleen. Asetusarvot säilyvät.

FIN

## 9. Vianetsintä

Häiriö	Syy
Valo ei syty tai valo sammuu, vaikka joku on läsnä ja on hämääää.	Luksiarvo on asetettu liian alhaiseksi; tunnistin on asetettu puoliautomaattitilaan; valo on sammutettu manuaalisesti painikkeesta tai kauko-ohjaimella; henkilö ei ole tunnistusalueella; este(et) häiritsee(vat) tunnistusta; jälkikäyntiaika on asetettu liian lyhyeksi.
Valo palaa, kun joku on läsnä, vaikka on riittävän valoisaa.	Luksiarvo on asetettu liian korkeaksi; valo on juuri sytytetty manuaalisesti painikkeella tai SendoClic-ohjaimella (odota 30 min); tunnistin on testikäytössä.
Valo ei sammuu tai valo syttyy yhtäkkiä, vaikka ketään ei ole läsnä.	Odota jälkikäyntiaika (itseoppiva); tunnistusalueella on termisiä häiriölähteitä, kuten kuumailmapuhallin, hehkulamppu, halogeeni, liikkuvia esineitä (kuten verhot avoimessa ikkunassa); käynnistysvaihe ei suju virheettömästi.
Virhevalo vilkkuu (4 kertaa sekunnissa)	Virhe käynnistysvaiheessa tai käytön aikana; laite ei ole toimintakunnossa.

## 9.1 LED-näyttö

LED	Kuvaus
Vilkkuu yhden sekunnin välein	Läsnäolotunnistin on käynnistysvaiheessa. Katso sivu 252.
Vilkkuu kolmen sekunnin ajan	Läsnäolotunnistin ottaa vastaan infrapunahallintaohjaimella lähetettyä komentoa. Laite varmistaa että kysytty käyttötapa on sama kuin käytössä oleva.
Välähtää	Läsnäolotunnistin ei hyväksy SendoPro-hallintaohjaimella lähetettyä komentoa. Komento ei ole pätevä. Tarkista SendoPro-ohjaimesta valittu tunnistinlaji. Laite kertoo että kysytty käyttötapa on eri kuin käytössä oleva.
Vilkkuu nopeasti	Virheilmoitus; läsnäolotunnistin on todennut virheen. Katso sivu 260
Vilkkuva, 3 sek päällä 0,3 sek poissa päältä	Läsnäolotunnistin on valotestitilassa. Katso sivu 257
Välähtelee tai lepattaa epäsäännöllisesti	Läsnäolotunnistin on läsnäolotestitilassa, katso sivu 255. LED osoittaa, että liikettä on havaittu.

FIN

## 10. Tekniset tiedot

<b>PresenceLight 360x-KNX</b>		
Tunnistusalue	vaakasuunnassa pystysuunnassa	360° 120°
Suosittelu asennuskorkeus		2,0 m–3 m
Toimintasäde enintään		6 x 6 m (as.kork. 2.5 m) 8 x 8 m (as.kork. 3,5 m)

<b>PresenceLight 180x-KNX</b>		
Tunnistusalue	vaakasuunnassa	180°
Suosittelu asennuskorkeus		n. 1,6–2,2 m
Toimintasäde enintään		< 10 m säteellä

<b>PresenceLight 360x-KNX, PresenceLight 180x-KNX</b>	
Kaikki parametriasetukset voidaan tehdä etänä	Katso KNX-käsikirja PresenceLight 180 KNX / PresenceLight 360 KNX
Valonmittaus	Sekavalo
Valovoima-alue Valonmittaus poissa päältä	n. 5–2000 Lux Mittaus poissa käytöstä
Valon jälkikäyntiaika	30 s–60 min
Läsnäolo: jälkikäyntiaika	10 s–120 min
Läsnäolo: kytketymisviive	10 s–30 min/passiv
Liitäntä	KNX
Tehonkulutus	13 mA
Asennus	
Asennussyvyys Asennushalkaisija Asennuslevy, integroituu	40 mm 50 mm 70 x 70 mm
Uppoasennusrasian koko	Koko. 1 (NIS, PMI)
Ympäristön lämpötila	–10 °C – +50 °C
Kotelointiluokka	IP 40
Kotelointiluokka (asennus tiivistesarjan tai pinta-asennuskehysten kanssa)	IP 54

**FIN**

Tuotenumerot		
PresenceLight 180A-KNX WH, IP 40, valkoinen	IP 40	200 9 051
PresenceLight 180A-KNX BK, IP 40, musta	IP 40	200 9 821
PresenceLight 180A-KNX SR, IP 40, hopea	IP 40	200 9 822
PresenceLight 180B-KNX WH, IP 54, valkoinen	IP 54	200 9 050
PresenceLight 180B-KNX BK, IP 54, musta	IP 54	200 9 815
PresenceLight 180B-KNX SR, IP 54, hopea	IP 54	200 9 816
PresenceLight 360A-KNX WH, IP 40, valkoinen	IP 40	200 9 001
PresenceLight 360A-KNX BK, IP 40, musta	IP 40	200 9 818
PresenceLight 360A-KNX SR, IP 40, hopea	IP 40	200 9 819
PresenceLight 360B-KNX WH, IP 54, valkoinen	IP 54	200 9 000
PresenceLight 360B-KNX BK, IP 54, musta	IP 54	200 9 812
PresenceLight 360B-KNX SR, IP 54, hopea	IP 54	200 9 813



Tuotenumerot		
Pinta-asennuskehys PresenceLight 40WH, IP 40, valkoinen		907 0 606
Pinta-asennuskehys PresenceLight 40BK, IP 40, musta		907 0 607
Pinta-asennuskehys PresenceLight 40SR, IP 40, hopea		907 0 608
Pinta-asennuskehys PresenceLight, inkl. tetningssett IP 54, valkoinen		907 0 513
Pinta-asennuskehys PresenceLight BK, inkl. tetningssett IP 54, musta		907 0 634
Pinta-asennuskehys PresenceLight SR, inkl. tetningssett IP 54, hopea		907 0 635
Tiivistesarja PresenceLight, IP 54 uppoasennus	varaosa	907 0 570
Tiivistesarja PresenceLight, IP 54 pinta-asennuskehys	varaosa	907 0 520
SendoPro 868-A, hallintajärjestelmän kauko-ohjain		907 0 675

**FIN**

## 11. Takuu

Theben HTS -läsnäolotunnistin on valmistettu ja sen laatu on tarkastettu erittäin huolellisesti uusinta tekniikkaa käyttäen. Theben HTS AG takaa laitteen moitteetoman toiminnan asianmukaisessa käytössä. Jos laitteessa kuitenkin ilmenee vika, Theben HTS AG antaa yleisten kauppaehtojen mukaisen takuun:

E erityisesti huomioon otettavaa:

- Takuu on voimassa 24 kuukauden ajan valmistuspäivästä.
- Takuu lakkaa olemasta voimassa, jos käyttäjä tai kolmas osapuoli tekee laitteeseen muutoksia tai korjauksia.
- Jos läsnäolotunnistin liitetään ohjelmistolla ohjattavaan järjestelmään, takuu on voimassa liitännän osalta vain, jos annettuja liitântäeritelmiä noudatetaan.

Valmistaja sitoutuu korjaamaan tai korvaamaan uudella mahdollisimman pian takuuajan päättymiseen asti kaikki toimitukseen kuuluvat osat, jotka todistettavasti ovat vaurioituneita tai käyttökeltvottomia huonojen materiaalien, viallisen valmistuksen tai puutteellisen rakenteen takia.

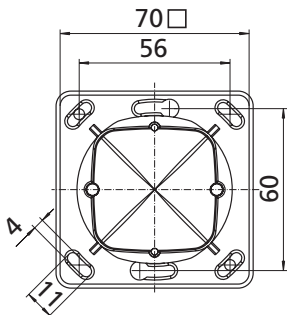
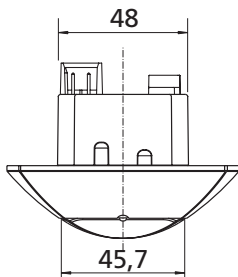
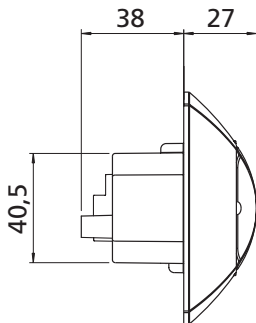
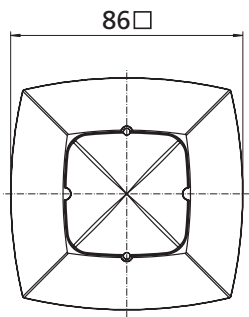
### Lähetäminen

Lähetä takuuta varten laite, kuitti ja lyhyt kuvaus virheestä asianomaiseen erikoisliikkeeseen.

### Teollisoikeudet

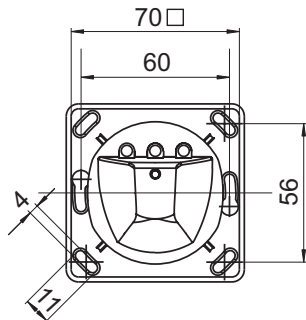
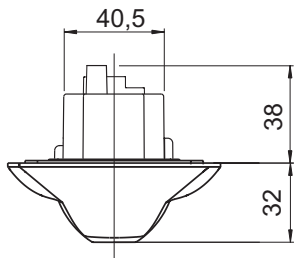
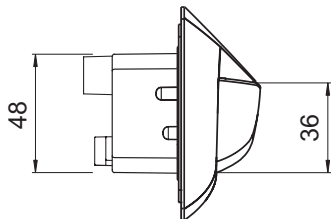
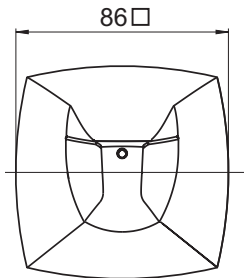
Tämän laitteen malli, laitteisto ja ohjelmisto ovat tekijänoikeudellisesti suojattuja.

Mittakuvat/mittapiirros PresenceLight 360x-KNX

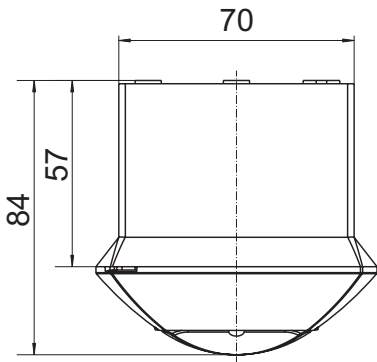
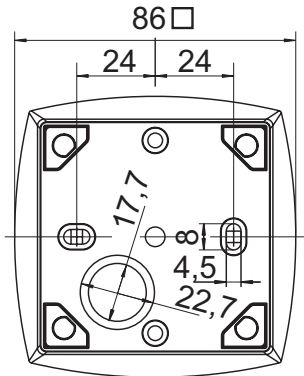


FIN

Mittakuvat/mittapiirros PresenceLight 180x-KNX



Mittapiirros, pinta-asennuskehys PresenceLight 360x-KNX, PresenceLight 180x-KNX



FIN

**EY-vaatimustenmukaisuusvakuutus**

Tämä laite on sähkömagneettisesta yhteensopivuudesta annetun direktiivin 2014/30/EU.

Oikeus teknisiin muutoksiin ja painovirheisiin pidätetään.



## **Theben AG**

Hohenbergstrasse 32, DE-72401 Haigerloch

Tel. +49 (0) 74 74 692 - 0

Fax +49 (0) 74 74 692 - 150

## **Hotline**

Tel. +49 (0) 74 74 692 - 369

Fax +49 (0) 74 74 692 - 207

hotline@theben.de

## **Theben HTS AG**

Im Langhag 7b, CH - 8307 Effretikon

Tel. +41 (0)52 355 17 00

Fax +41 (0)52 355 17 01

www.theben-hts.ch

Muiden maiden yhteystiedot löytyvät osoitteesta [www.theben.de](http://www.theben.de)

Please find the contact addresses for additional countries on [www.theben.de](http://www.theben.de)