

thebenHTS


307166

FI LäsnaolotunnistintheMova S360-100 WH GST
1030570theMova S360-100 WH WINSTA
1030575

1. Tuoteominaisuudet

- Passiivinen infrapuna-liikeilmaisoin kattoasennukseen
- Pyöreä tunnistusalue 360°, enintään Ø 9 m (64 m²)
- Automaattinen liikkeeseen ja valoon reagoiva valaisimien ohjaus
- Sekavalonmittaus lamputille
- Valokanava: rele, 230 V
- Täysautomaattikäyttö
- Säädettävä valovoimakkuuden, opetustoiminto 'Teach-in'
- Impulssitoiminto porraskäyttöajastimelle
- Jälkitoiminta-aika asetettavissa
- Tunnistusherkyys säädettävissä
- Tehtaan asetukset voidaan ottaa heti käyttöön
- Testitoiminto toiminnan ja tunnistusalueen testaamista varten
- Asennus levykattoihin jousilla, tyyppi DE
- Käyttäjän kaukosäädin «theSenda S» (lisävaruste)
- Hallinnan kaukosäädin «SendoPro» (lisävaruste)
- Huollon kaukosäädin «theSenda P» (lisävaruste)

2. Turvallisuus

 **VAROITUS**

Sähköisku tai tulipalo voivat aiheuttaa hengenvaarallisen tilanteen!

➤ Asennuksen saa suorittaa vain sähköalan ammattilainen!

- Sähkölaitteille tehtävät työt saavat suorittaa vain sähköalan ammattilaiset tai alan töihin koulutetut henkilöt sähköalan ammattilaisen johdolla sähkötekniikkaa koskevien määräysten mukaisesti!
- Huomio maakohtaiset turvallisuusmääräykset, jotka koskevat sähkölaitteiden parissa työskentelemistä! Kytke johto jännitteettömäksi ennen asennusta!
- Laitte on huoltovapaa. Jos laite avataan tai sen sisälle työnnetään esineitä, takuu raukeaa.

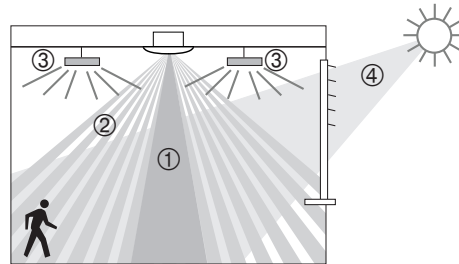
3. Määräystenmukainen käyttö

Liikeilmaisoin on tarkoitettu asennettavaksi sisätiloihin. Liikeilmaisinta saa käyttää yksinomaan valmistajan ja käyttäjän välisellä sopimuksella sovittuun käyttötarkoitukseen. Muu tai tästä poikkeava käyttö ei ole määräystenmukaista. Valmistaja ei vastaa tällaisesta käytöstä aiheutuvista vahingoista.

4. Toiminta

Liikeilmaisimia käytetään yleensä läpikulkualueilla kuten käytävissä, portaikoissa, WC:ssä, kellareissa ja autotalleissa helpokäyttöiseen ja energiaa säättävään valaistuksen ohjaukseen. Kytkentäkosketin «Valo» kytkee valaistuksen päälle, kun henkilöitä on läsnä tilassa ja valaistus ei ole riittävä, henkilöiden poissaollessa se kytkee valaistuksen pois päältä.

Toimintakuvaus



- ① Sekavalonmittaus
- ② Liikkeen tunnistaminen
- ③ Keinovalo
- ④ Sisään tuleva päivänvalo

Valokanava A

Läsnaolo ja ympäristön valonvoimakkuus ohjaavat kytkentöjä. Kanavan A kytkentäkosketin sulkeutuu pimeällä ja henkilön läsnäollessa. Se avautuu viiveellä asetetulla jälkitoiminta-ajalla henkilön läsnäollessa.

Jälkitoiminta-aika

Jälkitoiminta-aika mahdollistaa valaistuksen kytketymisen pois päältä viiveellä sen jälkeen, kun tilasta on poistuttu. Jälkitoiminta-aika voidaan asettaa välille 10 s - 60 min.

Täysautomaattinen toiminta

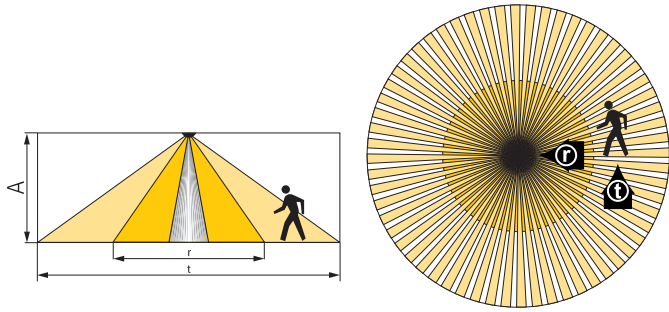
Liikeilmaisimen valaistuksen ohjaus tapahtuu mukavuutta lisäten täysautomaattisesti. «Täysautomaattisessa» toiminnassa valaistus kytkeytyy automaattisesti päälle ja pois päältä.

Impulssitoiminto

Jo asennettujen porraskäytävävalojen kytkimien ohjaamiseksi voidaan jälkitoiminta-aika asettaa impulssille. Tällöin valon sammuminen tuottaa henkilöiden läsnäollessa ja pimeässä joka 10 s impulssin, joka kestää 0.5 s.

5. Tunnistusalue

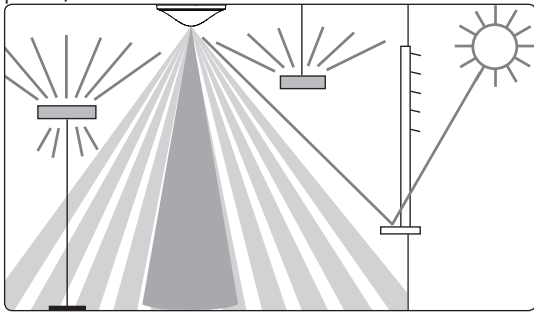
Liikeilmaisimen theMova S pyöreä tunnistusalue kattaa keskimääräisen tunnistusalueen. Ota huomioon, että kävelevät henkilöt tunnistetaan eri suuruisilla alueilla. Suositeltava asennuskorkeus on välillä 2,0 m ... 4,0 m. Asennuskorkeuden kasvaessa liikeilmaisimen herkkyys vähenee. Lisäksi kasvaa liiketunnistimen aktiivisten ja passiivisten alueiden koko ja etäisyys. Tunnistusalue pienenee lämpötilan noustessa.



Asennus- korkeus (A)	liikkuvat henkilöt edessä (r)		liikkuvat henkilöt poikittain (t)	
2,0 m	5 m ²	Ø 2.5 m	38 m ²	Ø 7 m
2,5 m	7 m ²	Ø 3 m	38 m ²	Ø 7 m
3,0 m	13 m ²	Ø 4 m	50 m ²	Ø 8 m
3,5 m	13 m ²	Ø 4 m	50 m ²	Ø 8 m
4,0 m	13 m ²	Ø 4 m	64 m ²	Ø 9 m

Valon voimakkuuden mittaus

Liikeilmaisin mittaa ympäristön valonvoimakkuuden ilmaismen alapuolelta noin 120° avautumiskulmalla. Asennuspai-
kasta tulee valaistustason referenssi. Valonmittaus on pois
päältä kytkettynä, kun valorele on kytkettynä päälle. Jos valon
voimakkuuden mittaus kytketään pois päältä, valokanava A
kytketty päälle vain läsnäolosta riippuen (valon voimak-
kuuden kytkentäarvo säädetään kaukosäätimellä «Mittaus
pois»).

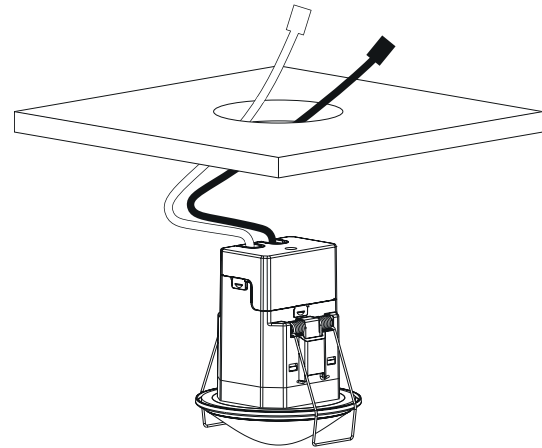


Soveltuvat lamppujen kuormat

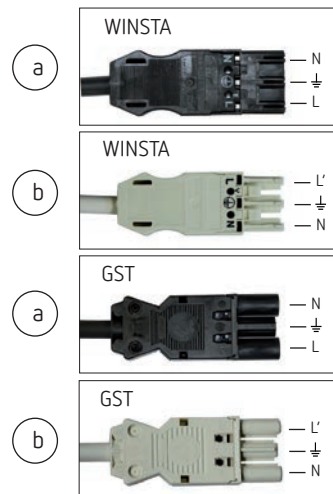
Liikeilmaisin on suunniteltu käytettäväksi loistelamppujen,
kompaktien loisteputkien, halogeeni-, hehkulamppujen sekä
LED-lamppujen kanssa. Liitäntälaitteiden ja LED-ajureiden
korkeiden kytkentävirtojen vuoksi on kytkentöjen maksimi-
määrää rajoitettu. Suurien kuormien kohdalla ulkoisen releen
käyttö auttaa. Kaikille kytketyille kuormille pitää suorittaa
asianmukainen häiriöpoisto.

6. Asennus

Kattoasennus



Asennus levykattoihin katon paksuudella 0,5 mm ... 3 cm.
Kattoaukon halkaisijan pitää olla 62 mm ... 70 mm.
Ilmaisin tarvitsee esteettömän näkyvyyden henkilöihin.
Asennuskorkeus ei saa alittaa 1.7 m:n eikä ylittää 4 m:n
korkeutta.

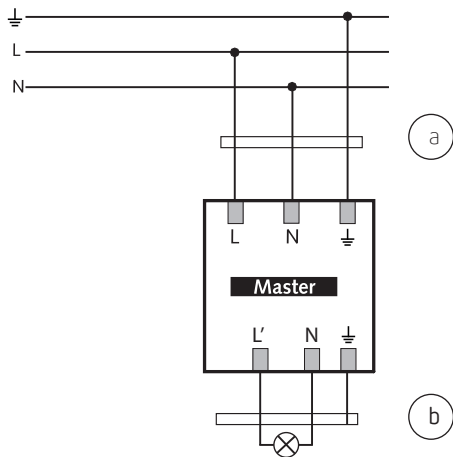


7. Kytkentä

Liikeilmaisimia käytetään erilliskytkennöissä päälaitteina.
Valolähtöjen (L') rinnankytkennässä on varmistettava,
että kaikki rinnan kytketyt ilmaisimet on liitetty samaan
vaiheeseen.

Erilliskytkentä

Erilliskytkennällä liikeilmaisin tunnistaa päälaitteena läsnä-
olon ja valon voimakkuuden sekä ohjaa valaistusta.



8. Asetukset

Liikeilmaisimissa theMova S ei ole säädettävää potentio-metria. Liikeilmaisimet toimitetaan perusasetuksilla käyttö-valmiina. Perusasetusten ohjearvot on optimoitu tyyppillisiin käyttökohteisiin. Käyttöönottoa varten on lisävarusteena saatavilla hallinnan kaukosäädin «SendoPro 868-A» ja huollon kaukosäädin «theSenda P». Säättöarvoja voidaan mukauttaa niiden avulla kaukosäätönä.

Parametrit kaukosäätimen avulla

Seuraavat parametrit voidaan hakea avuksi ja niitä voi muuttaa käyttöönoton sekä huoltotöiden aikana:

Parametri	Kuvaus	Haet-tavissa SendoPro 868-A	Muutet-tavissa SendoPro 868-A	Muutet-tavissa theSenda P
Valon voim-akkuuden kytkentäarvo, valokanava A	Arvoalue lukseina	x	x	x
	Mittaus pois	x	x	
Valon voim-akkuuden tosiarvo, valo-kanava A	Arvoalue lukseina	X		
Jälkitoiminta-aika, valoka-nava A	Arvoalueet sekunteina / minuutteina		x	x
	Impulssi		x	x
Tunnistuksen herkkyyks (PIR)	Arvoalueet vaihteittain		x	x
Valokanavan A ryhmäosoite	Kaikki / I / II / III		x	
LED-valo, liike	Pois / päällä		x	

Parametrit lähetetään hallinnan kaukosäätimellä «SendoPro 868-A» tai asennuksen kaukosäätimellä «theSenda P» infrapunavälillä liikeilmaisimeen. Ilmaisin ottaa vastaan muutetut parametrit välittömästi ja alkaa käyttämään niitä.

Hallinnan kaukosäätimen «SendoPro 868-A» avulla voidaan kysyä parametreja lähettämällä arvot vaihteittain ilmaisimeen. Jos lähetetty arvo on alle asetetun parametrin, LED-valo syttyy hetkeksi päälle. Jos lähetetty arvo on sama tai jos se on asetetun parametrin yläpuolella, LED-valo vilkkuu 2 sekunnin ajan.

Ohjaukset kaukosäätimellä

Ohjaukset	Kuvaus	Laukais-tavissa SendoPro 868-A	Laukais-tavissa theSenda P
Opetus, valoka-nava A	Ajankohtainen, mitattu valon voimakkuuden arvo otetaan kytkentäarvoksi. Arvot, jotka ovat sallitun alueen ulkopuolella, asetetaan automaattisesti vastaavaan raja-arvoon.	x	x
Valon kytkentä	Valoryhmän voi kytkeä päälle ja pois päältä.	x	x
Tunnistusalue testi	Päälle / pois päältä	x	x
Uudelleenkäynnistys	Ilmaisimen uudelleenkäynnistys	x	x
Tehdasasetukset	Aseta kaikki parametrit ja asetukset toimitustilaan.	x	

Valon voimakkuuden kytkentäarvo, valokanava A


Valoisuusasteen kytkentäarvo määrittelee halutun vähimmäisvalon voimakkuuden. Vallitseva valoin voimakkuus mitataan liikeilmaisimen alapuolelta. Kun vallitseva valonvoimakkuus on kytkentäarvon alapuolella, valo kytkeytyy päälle, mikäli tunnistetaan liikettä.

Arvoalue

Luksiarvot hallinnan kaukosäätimellä «SendoPro 868-A» Asennuksen kaukosäätimellä «theSenda P» ovat seuraavat arvot käytettävissä	30 ... 3000 luksia 30, 300, 500, 800 luksia
(Ajankohtana mitattu valon voimakkuuden arvo (luksi) voidaan ottaa käyttöön hallinnan kaukosäätimellä "SendoPro 868-A" ohjauksella "Teach-in" tai asennuksen kaukosäätimellä "theSenda P" painikkeella Teach-in.) Arvot, jotka ovat sallitun alueen ulkopuolella, asetetaan automaattisesti vastaavaan raja-arvoon.	
- Valon voimakkuuden mittauksen deaktivointi (valoisuudella ei ole vaikutusta) - Valokanava A kytkeytyy aina läsnäolon / poissaolon yhteydessä. Hallinnan kaukosäädin «SendoPro 868-A», asennuksen kaukosäädin «theSenda P»	Mittaus pois päältä Painike ☼

Jälkitoiminta-aika, valokanava A

Arvoalue

Asetettavat arvot hallinnan kaukosäätimellä «SendoPro 868-A» Asennuksen kaukosäätimellä «theSenda P» on käytettävissä seuraavat arvot	10 s ... 60 min 10 s, 30 s, 60 s, 2 min, 10 min, 20 min, 60 min
Porraskäytävävalon ajastimen ohjaukset (0,5 s «päällä» / 10 s «pois») «SendoPro 868-A» «theSenda P»	Impulssi Painike  1

Tunnistuksen herkkyyks

Tunnistimessa on 5 herkkyyksastetta. Perusasetus on keskimäinen aste (3). Kun valitaan käyttötila Tunnistusalueen testi, säädetty herkkyyksaste ei muutu.

Hallinnan kaukosäätimen «SendoPro 868-A» avulla voidaan valita askeleet 1 ... 5 ja lähettää ne ilmaisimeen. Asennuksen kaukosäätimellä «theSenda P» voidaan herkkyyttä vähentää tai nostaa jokaisella painikkeen painamisella yhden askeleen verran.

Aste	Herkkyyks
1	erittäin epäherkkä
2	epäherkkä
3	vakio
4	herkkä
5	erittäin herkkä

Valokanavan ryhmäosoite

Tätä parametria sovelletaan käytettäessä käyttäjän kaukosäädintä «theSenda S».

Valokanavaan A voidaan liittää ryhmäosoite.

Tunnistimen ryhmäosoitteet voidaan ohjelmoida tuotteilla «theSenda S» tai «SendoPro 868-A».

Ryhmäosoitteen arvoalue

Asetettavat arvot «SendoPro 868-A»	I, II, III, kaikki
Asetettavat arvot «theSenda S»	I, II

LED-näyttö liike

Liikkeen havaitseminen voidaan näyttää LEDin avulla.

Arvoalue

Ei näyttöä liikkeen havaitsemisesta.	OFF
LED on kytketty päälle tunnistetun liikkeen yhteydessä, muutoin pois päältä.	ON

Säädöt mahdollisia vain kaukosäätimellä «SendoPro 868-A».

Tehdasasetukset

Liikeilmaisoin theMova S360-100 toimitetaan seuraavilla parametriarvoilla:

Parametri	Arvo
Valon voimakkuuden kytkentäarvo, valokanava A	300 luksia
Jälkitoiminta-aika, valokanava A	10 min
Tunnistuksen herkkyyks (PIR)	Vaihe 3
Valokanavan A ryhmäosoite	I
LED-näyttö liike	OFF

9. Käyttöönotto

Päällekytkentä

Aina kun jännite kytketään päälle, liikeilmaisoin on ensin 30 s ajan käynnistysvaiheessa, sen jälkeen se siirtyy normaalikäyttöön. LED-valo näyttää kulloisenkin tilan:

1. Käynnistysvaihe (30 s)

- Punainen LED vilkkuu sekunnintahdissa, kytkentäkosketin on suljettu (valo päällä). Sillä tarkastetaan automaattisesti myös johdotus.

- Ilmaisoin ei reagoi painikkeiden eikä kaukosäätimen komentoihin.
- Poissaolon yhteydessä molemmat koskettimet aukeavat 30 s jälkeen.

2. Käyttö

Ilmaisoin on toimintavalmis (LED ei pala).





Tunnistusalueen testi

Tunnistusalueen testitoimintoa käytetään tunnistusalueen testaamiseen. Tunnistusalueen testitoiminto voidaan aktivoida hallinnan kaukosäätimellä «Sendo-Pro 868-A» ja asennuksen kaukosäätimellä «theSenda P».

Testikäytön Tunnistusalue asetukset kaukosäätimellä

- Jos testikäyttö säädetään kaukosäätimellä, tunnistin siirtyy suoraan testikäyttöön:
 - LED näyttää jokaisen liikkeen.
 - Liikkeen yhteydessä valokosketin kytkeytyy.
 - Poissaolo avaa kytkentäkosketin 10 s kuluttua.
 - Valon voimakkuuden mittaus pois päältä, tunnistin ei reagoi valoisuuteen.
 - Teach-in-opetusohjelmaa ei voi aktivoida testikäytössä.
- Testikäyttö päättyy automaattisesti 10 min kuluttua. Tunnistin suorittaa uudelleenikäynnistyksen (katso Päällekytkentä).

10. Tekniset tiedot

Käyttöjännite	230 V AC +- 10 %
Taajuus	50 Hz
Esikytketty suojalaite:	13 A
Ominaiskulutus	n. 0.5 W
Asennustapa	Kattoasennus
Suosittelava asennuskorkeus	2,0 ... 4,0 m
Vähimmäiskorkeus	> 1,7 m
Tunnistusalue vaakasuooraan pystysuooraan	360° 120°
Enimmäisulottuvuus	Ø 4 m (keskikorkeus 3 m) / 13 m ² radiaalisesti kulkien Ø 8 m (keskik. 3 m) / 50 m ² tangetin suuntaisesti
Säätöalue valoisuustasteen kytkentäarvo	30 ... 3000 luksia
Jälkitoiminta-aika, valo A	10 s ... 60 min / impulssi
Valokanava A	Rele 230 V / 10 A, µ-kosketin
Enimmäiskytkentäteho cos φ = 1 ohminen	2300 W 
Enimmäiskytkentäteho cos φ = 0,5	1150 VA   
Enimmäiskytkentäteho LED Suunta-arvot	katso valmistajan arvot cos φ < 2 W : 25 W / > 2 W : 70 W
Ohjearvo maks. päällekytkentävirrälle	400 A / 200 µs
Enimmäislukumäärä, liitäntälaitteet T5/ T8	10x 54/58 W, 16x 35/36 W 5x 2x 54/58 W 8x 2x 35/36 W
Liitäntätapa	Pistoliittimet
Johdon enimmäispoikkileikkaus	maks. 2.5 mm ²
Kotelointiluokka: theMova S360-100 DE	IP 20 IP 54 asennetussa tilassa
Ympäristön lämpötila	-15 °C...+50 °C
CE-vaatimustenmukaisuusvakuutus	Tämä laite on EMC-direktiivin 2004/108/EY sekä NSR 2006/95/EY vaatimusten mukainen.

Yleiskuva tuotteesta

Asennustapa	Kanava	Käyttöjännite	Väri	Tyyppi	Tuotenumero
Kattoasennus	Valo	230 V AC	Valkoinen	theMova S360 -100 WH GST	1030570
Kattoasennus	Valo	230 V AC	Valkoinen	theMova S360 -100 WH WINSTA	1030575

Häiriönpoisto

Häiriö	Syy
Valo ei kytkeydy päälle henkilöiden läsnäollessa ja pimeällä	Luksiarvo asetettu liian matalaksi, valo on kytketty pois päältä kaukosäätimellä «theSenda S», tunnistusalueella ei ole henkilöä, esteet häiritsevät tunnistusta, jälkitoiminta-aika on asetettu liian lyhyeksi
Valo ei sammu tai valo syttyy spontaanisti päälle, kun henkilöitä ei ole läsnä	Odota jälkitoiminta-ajan tunnistusalueen termiset häiriölähteet: lämpötuuletin, hehkulamppu / halogeenisäteilijä, liikkuvat kohteet (esim. verhot, kun ikkunat ovat auki), Kuormille (liitälaitteet, releet) ei ole suoritettu häiriönpoistoa
Vikaviilku (4 x / sekunti)	Virhe itsetestauksessa, laite ei ole toimintakunnossa!

LED-valo

LED-valo	Kuvaus
Vilkkuvalo 1 sekunnin välein	Liikeilmaisoin on käynnistysvaiheessa.
Vilkkuvalo 2 s ajan	Liikeilmaisoin on ottanut vastaan infra-punan avulla lähetetyn käskyn kaukosäätimestä
Lyhyt välähdys	Liikeilmaisoin hylkää infra-punan avulla lähetetyn käskyn kaukosäätimestä. Käsky on kelpaamaton. Tarkasta tunnistintyyppi tai parametri kaukosäätimestä «SendoPro».
Nopea vilkkuvalo	Virhevilkku: Liikeilmaisoin on havainnut virheen.
Palaa tai vilkkuu epäsäännöllisesti	Liikeilmaisoin on tunnistustestialueella tai «LED-valo, liike» on aktivoitu. LED näyttää liikkeen tunnistamisen.

Takuu

ThebenHTS-liikeilmaisimet on valmistettu ja niiden laatu on tarkastettu erittäin huolellisesti uusimpia nykysteknikan menetelmiä käyttäen. ThebenHTS AG takaa täten laitteen moitteettoman toiminnan asianmukaisessa käytössä. Jos laitteessa kuitenkin ilmenee puutteita, ThebenHTS AG myöntää laitteelle takuun Yleisten myyntiehtojen puitteissa.

Erityisesti on huomioitava, että

- takuun kesto on 24 kuukautta valmistuspäivästä
- takuu raukeaa, mikäli asiakas tai kolmas osapuoli on tehnyt laitteeseen muutoksia tai korjauksia,
- mikäli liikeilmaisoin liitetään ohjelmaohjattuun järjestelmään, on takuu tälle liitännälle voimassa vain, kun noudatetaan ilmoitettua liitännämääritystä.

Velvollisuutemme on mahdollisimman nopeasti takuuajana kunnostaa tai vaihtaa kaikki sellaiset tuotteen osat, jotka ovat vaurioituneet tai muuttuneet käyttökelpottomiksi todistettavasti huonon materiaalin, virheellisen rakenteen tai puutteellisen kokoonpanon vuoksi.

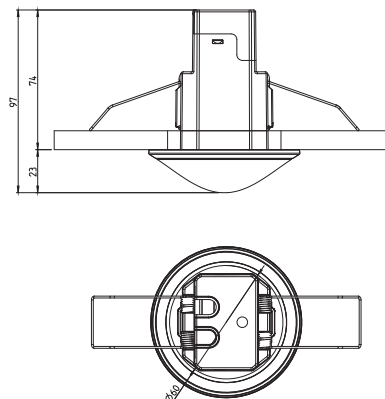
Toimitus

Takuutapauksessa laite on lähetettävä yhdessä hankintatodistuksen ja lyhyen vikakuvauksen kera asianomaiselle jälleenmyyjälle.

Kaupalliset suoja- oikeudet

Laitteen konsepti, laitteisto ja ohjelmisto on suojattu tekijänoikeuslailla.

Mittakuvat



11. Lisälaitteet

SendoPro 868-A
Tuote-nro: 9070675
Tiedot > www.theben.de



theSenda S
Tuote-nro: 9070911
Tiedot > www.theben.de



theSenda P
Tuotenumero: 9070910
Tiedot > www.theben.de



12. Yhteystiedot

Theben AG

Hohenbergstraße 32

72401 Haigerloch

GERMANY

Puh. +49 7474/692-0

Faksi +49 7474/692-150

Tekninen palvelu

Puh. +49 7474/692-369

hotline@theben.de

www.theben.de