

FI Läsnaölötunnistin

theMova S360-100 WH GST

1030570

theMova S360-100 WH WINSTA

1030575



1. Tuoteominaisuudet 4

2. Turvallisuus 5

3. Määräystenmukainen käyttö 5

4. Toiminta 6

Toimintakuvaus 6

Valokanava A[☛] 6

5. Tunnistusalue 7

Valon voimakkuuden mittaus 8

6. Asennus 10

Kattoasennus 10

7. Kytkenä 11

Erilliskytkentä 11

8. Asetukset 12

Parametrit kaukosäätimen avulla 13

Ohjaukaskäsky kaukosäätimellä 14

Valon voimakkuuden kytkentä-arvo, valokanava A  14

Jälkitoiminta-aika, valokanava A  15

Tunnistuksen herkkyys 16

Valokanavan ryhmäosoite  16

LED-näyttö liike 17

Tehdasasetukset 17

9. Käyttöönotto 17

Päällekytkentä 17

Tunnistusalueen testi 18

10. Tekniset tiedot 19



Yleiskuva tuotteesta	20
Häiriönpoisto	20
LED-valo	21
Takuu	21
Mittakuvat	23
11. Lisälaitteet	23
12. Yhteystiedot	25



1. Tuoteominaisuudet

- Passiivinen infrapuna-liikeilmaisin kattoasennukseen
- Pyöreä tunnistusalue 360°, enintään Ø 9 m (64 m²)
- Automaattinen liikkeeseen ja valoon reagoiva valaisimien ohjaus
- Sekavalonmittaus lamppuille
- Valokanava: rele, 230 V
- Täysautomaattikäyttö
- Säädetty valovoimakkuuden, opetustoiminto 'Teach-in'
- Impulssitoiminto porrasvalojen ajastimelle
- Jälkitoiminta-aika asetettavissa
- Tunnistuserkkyys säädettävissä
- Tehtaan asetukset voidaan ottaa heti käyttöön
- Testitoiminto toiminnan ja tunnistusalueen testaamista varten
- Asennus levykattoihin jousilla, tyyppi DE
- Käyttäjän kaukosäädin «theSenda S» (lisävaruste)
- Hallinnan kaukosäädin «SendoPro» (lisävaruste)
- Huollon kaukosäädin «theSenda P» (lisävaruste)



2. Turvallisuus



VAROITUS

Sähköisku tai tulipalo voivat aiheuttaa hengenvaarallisen tilanteen!

- Asennuksen saa suorittaa vain sähköalan ammattilainen!

- Sähkölaitteille tehtävät työt saavat suorittaa vain sähköalan ammattilaiset tai alan töihin koulutetut henkilöt sähköalan ammattilaisen johdolla sähkötekniikkaa koskevien määräysten mukaisesti!
- Huomio maakohtaiset turvallisuusmääräykset, jotka koskevat sähkölaitteiden parissa työskentelemistä! Kytke johto jännitteettömäksi ennen asennusta!
- Laite on huoltovapaa. Jos laite avataan tai sen sisälle työnnetään esineitä, takuu raukeaa.

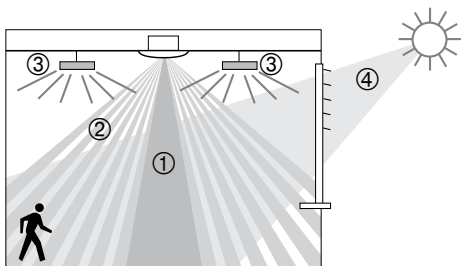
3. Määräystenmukainen käyttö

Liikeilmaisin on tarkoitettu asennettavaksi sisätiloihin. Liikeilmaisinta saa käyttää yksinomaan valmistajan ja käyttäjän välisellä sopimuksella sovittuun käyttötarkoitukseen. Muu tai tästä poikkeava käyttö ei ole määräystenmukaista. Valmistaja ei vastaa tällaisesta käytöstä aiheutuvista vahingoista.

4. Toiminta

Liikeilmaisimia käytetään yleensä läpikulkualueilla kuten käytävissä, portaikoissa, WC:ssä, kellareissa ja autotalleissa helppokäyttöiseen ja energiaa säättävään valaistukseen ohjaukseen. Kytchentäkosketin «Valo» kytkee valaistuksen päälle, kun henkilöitä on läsnä tilassa ja valaistus ei ole riittävä, henkilöiden poissaollessa se kytkee valaistuksen pois päältä.

Toimintakuvaus



- ① Sekavalonmittaus
- ② Liikkeen tunnistaminen
- ③ Keinovalo
- ④ Sisään tuleva päivänvalo

Valokanava A

Läsnäolo ja ympäristön valonvoimakkuus ohjaavat kytchentäjä. Kanavan A kytchentäkosketin sulkeutuu pimeällä ja henkilön läsnäollessa. Se avautuu

viiveellä asetetulla jälkitoiminta-ajalla henkilön läsnäollessa.

Jälkitoiminta-aika

Jälkitoiminta-aika mahdollistaa valaistuksen kytketymisen pois päältä viiveellä sen jälkeen, kun tilasta on poistuttu. Jälkitoiminta-aika voidaan asettaa välille 10 s - 60 min.

Täysautomaattinen toiminta

Liikeilmaisimen valaistuksen ohjaus tapahtuu mukavuutta lisäten täysautomaattisesti. «Täysautomaattisessa» toiminnassa valaistus kytkeytyy automaattisesti päälle ja pois päältä.

Impulssitoiminto

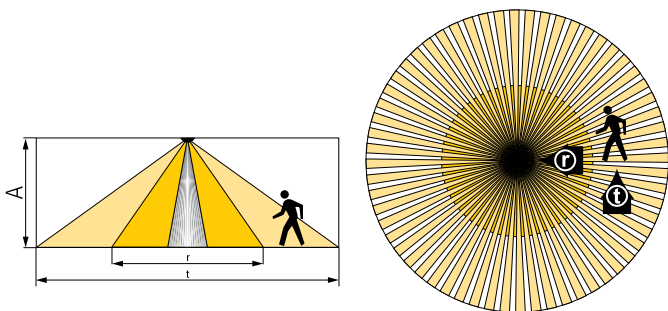
Jo asennettujen porraskäytävävalojen kytkimien ohjaamiseksi voidaan jälkitoiminta-aika asettaa impulssille. Tällöin valon sammuminen tuottaa henkilöiden läsnäollessa ja pimeässä joka 10 s impulssin, joka kestää 0.5 s.

5. Tunnistusalue

Liikeilmaisimen theMova S pyöreä tunnistusalue kattaa keskimääräisen tunnistusalueen. Ota huomioon, että kävelevät henkilöt tunnistetaan eri suuruisilla alueilla. Suositeltava asennuskorkeus on välillä 2,0 m ... 4,0 m. Asennuskorkeuden kasvaessa



liikeilmaisimen herkkyys vähenee. Lisäksi kasvaa liiketunnistimen aktiivisten ja passiivisten alueiden koko ja etäisyys. Tunnistusalue pienenee lämpötilan noustessa.

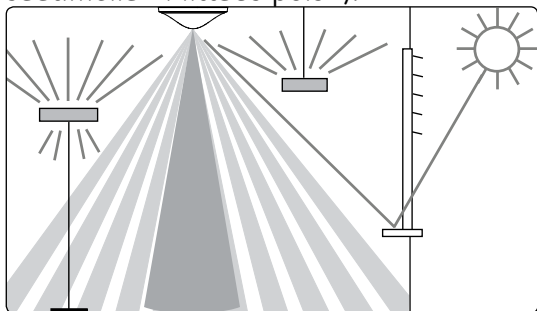


Asennus- korkeus (A)	liikkuvat henkilöt edessä (r)		liikkuvat henkilöt poikittain (t)	
2,0 m	5 m ²	Ø 2.5 m	38 m ²	Ø 7 m
2,5 m	7 m ²	Ø 3 m	38 m ²	Ø 7 m
3,0 m	13 m ²	Ø 4 m	50 m ²	Ø 8 m
3,5 m	13 m ²	Ø 4 m	50 m ²	Ø 8 m
4,0 m	13 m ²	Ø 4 m	64 m ²	Ø 9 m

Valon voimakkuuden mittaus

Liikeilmaisimien mittaa ympäristön valonvoimakkuuden ilmaisimen alapuolelta noin 120° avautumiskulmalla. Asennuspaikasta tulee valaistustason referenssi. Valonmittaus on pois päältä kytkettynä, kun valorele on kytkettynä päälle. Jos valon voimakkuuden mittaus kytketään pois päältä, valokanava A kytkeytyy päälle vain läsnäolosta riippuen (valon

voimakkuuden kytkentäarvo säädetään kaukosäätimellä «Mittaus pois»).



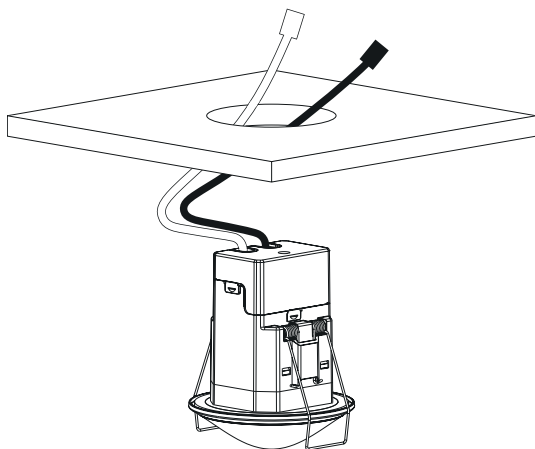
Soveltuvat lamppujen kuormat

Liikeilmaisin on suunniteltu käytettäväksi loistelamppujen, kompaktien loisteputkien, halogeeni-, hehkulamppujen sekä LED-lamppujen kanssa. Liitännälaitteiden ja LED-ajureiden korkeiden kytkentävirtojen vuoksi on kytkentöjen maksimimäärää rajoitettu. Suurien kuormien kohdalla ulkoisen releen käyttö auttaa. Kaikille kytketyille kuormille pitää suorittaa asianmukainen häiriönpoisto.



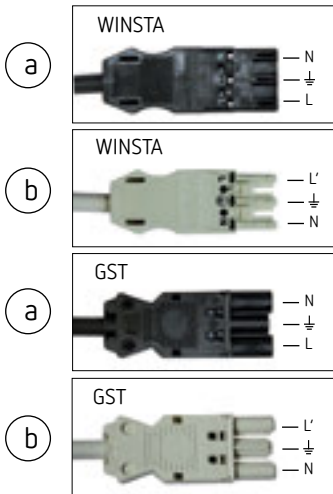
6. Asennus

Kattoasennus



Asennus levykattoihin katon paksuudella 0,5 mm ... 3 cm. Kattoaukon halkaisijan pitää olla 62 mm ... 70 mm. Ilmaisin tarvitsee esteettömän näkyvyyden henkilöihin.

Asennuskorkeus ei saa alittaa 1.7 m:n eikä ylittää 4 m:n korkeutta.

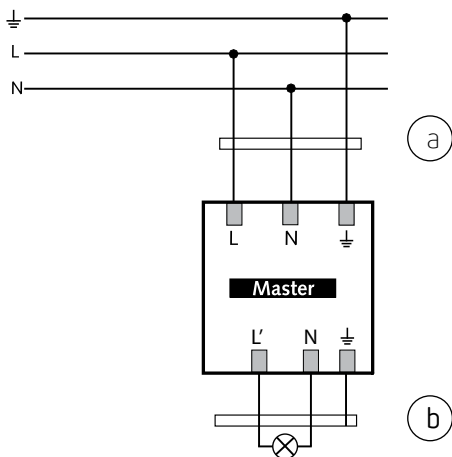


7. Kytkenä

Liikeilmaisimia käytetään erilliskytkennöissä päälaitteina. Valolähtöjen (L') rinnankytkennässä on varmistettava, että kaikki rinnan kytketyt ilmaisimet on liitetty samaan vaiheeseen.

Erilliskytkentä

Erilliskytkennällä liikeilmaisoin tunnistaa päälaitteena läsnäolon ja valon voimakkuuden sekä ohjaa valaistusta.



8. Asetukset

Liikeilmaisimessa theMova S ei ole säädettävää potentiometriä. Liikeilmaisimet toimitetaan perusasetuksilla käyttövalmiina. Perusasetusten ohjearvot on optimoitu tyypillisiin käyttökohteisiin. Käyttöönottoa varten on lisävarusteena saatavilla hallinnan kaukosäädin «SendoPro 868-A» ja huollon kaukosäädin «theSenda P». Säättöarvoja voidaan mukauttaa niiden avulla kaukosäätönä.

Parametrit kaukosäätimen avulla

Seuraavat parametrit voidaan hakea avuksi ja niitä voi muuttaa käyttöönoton sekä huoltotöiden aikana:

Parametri	Kuvaus	Haet- tavissa SendoPro 868-A	Muutet- tavissa SendoPro 868-A	Muutet- tavissa the- Senda P
Valon voim- akkuuden kytkentäarvo, valokanava A	Arvoalue lukseina	x	x	x
	Mittaus pois	x	x	
Valon voim- akkuuden tosiarvo, valo- kanava A	Arvoalue lukseina	X		
Jälkitoiminta- aika, valoka- nava A	Arvoalueet sekunteina/ minuutteina		x	x
	Impulssi		x	x
Tunnistuksen herkkyys (PIR)	Arvoalueet vaiheittain		x	x
Valokanavan A ryhmäosoite	Kaikki / I / II / III		x	
LED-valo, liike	Pois/päällä		x	

Parametrit lähetetään hallinnan kaukosäätimellä «SendoPro 868-A» tai asennuksen kaukosäätimellä «theSenda P» infra-punan avulla liikeilmaisimeen. Ilmaisin ottaa vastaan muutetut parametrit välittömästi ja alkaa käyttämään niitä.

Hallinnan kaukosäätimen «SendoPro 868-A» avulla voidaan kysyä parametreja lähettämällä arvot vaiheittain ilmaisimeen. Jos lähetty arvo on alle asetetun parametrin, LED-valo syttyy hetkeksi päälle. Jos lähetetty arvo on sama tai jos se on asetetun parametrin yläpuolella, LED-valo vilkkuu 2 sekunnin ajan.

Ohjaukset kaukosäätimellä

Ohjaukset	Kuvaus	Laukais- tavissa SendoPro 868-A	Laukais- tavissa the- Senda P
Opetus, valokanava A	Ajankohtainen, mitattu valon voimakkuuden arvo otetaan kytkentäarvoksi. Arvot, jotka ovat sallittu alueen ulkopuolella, asetetaan automaattisesti vastaavaan raja-arvoon.	x	x
Valon kytkentä	Valoryhmän voi kytkeä päälle ja pois päältä.	x	x
Tunnistusaluetesti	Päälle / pois päältä	x	x
Uudelleenkyynnistys	Ilmaisimen uudelleenkyynnistys	x	x
Tehdasasetukset	Aseta kaikki parametrit ja asetukset toimitustilaan.	x	

Valon voimakkuuden kytkentäarvo, valokanava A

Valoisuusasteen kytkentäarvo määrittelee halutun vähimmäisvalon voimakkuuden. Vallitseva valoin


voimakkuus mitataan liikeilmaisimen alapuolelta. Kun vallitseva valonvoimakkuus on kytkentäarvon alapuolella, valo kytkeytyy päälle, mikäli tunnistaan liikettä.

Arvoalue

<p>Luksiarvot hallinnan kaukosäätimellä «SendoPro 868-A» Asennuksen kaukosäätimellä «theSenda P» ovat seuraavat arvot käytettävissä</p> <p>(Ajankohtana mitattu valon voimakkuuden arvo (luksi) voidaan ottaa käyttöön hallinnan kaukosäätimellä "SendoPro 868-A" ohjauksikäskyllä "Teach-in" tai asennuksen kaukosäätimellä "theSenda P" painikkeella Teach-in.) Arvot, jotka ovat sallitun alueen ulkopuolella, asetetaan automaattisesti vastaavaan raja-arvoon.</p>	<p>30 ... 3000 luksia 30, 300, 500, 800 luksia</p>
<p>- Valon voimakkuuden mittauksen deaktivointi (valoisuudella ei ole vaikutusta) - Valokanava A kytkeytyy aina läsnäolon/ poissaolon yhteydessä. Hallinnan kaukosäädin «SendoPro 868-A», asennuksen kaukosäädin «theSenda P»</p>	<p>Mittaus pois päältä Painike ☀</p>

Jälkitoiminta-aika, valokanava A

Arvoalue

<p>Asetettavat arvot hallinnan kaukosäätimellä «SendoPro 868-A» Asennuksen kaukosäätimellä «theSenda P» on käytettävissä seuraavat arvot</p>	<p>10 s ... 60 min 10 s, 30 s, 60 s, 2 min, 10 min, 20 min, 60 min</p>
<p>Porraskäytävävalon ajastimen ohjaus (0,5 s «päällä» / 10 s «pois») «SendoPro 868-A» «theSenda P»</p>	<p>Impulssi Painike  1</p>

Tunnistuksen herkkyys

Tunnistimessa on 5 herkkyysastetta. Perusasetus on keskimäinen aste (3).

Kun valitaan käyttötila Tunnistusalueen testi, säädetty herkkyysaste ei muutu.

Hallinnan kaukosäätimen «SendoPro 868-A» avulla voidaan valita askeleet 1 ... 5 ja lähettää ne ilmaisimeen.

Asennuksen kaukosäätimellä «theSenda P» voidaan herkkyyttä vähentää tai nostaa jokaisella painikkeen painamisella yhden askeleen verran.

Aste	Herkkyys
1	erittäin epäherkkä
2	epäherkkä
3	vakio
4	herkkä
5	erittäin herkkä

Valokanavan ryhmäosoite

Tätä parametria sovelletaan käytettäessä käyttäjän kaukosäädintä «theSenda S».

Valokanavaan A voidaan liittää ryhmäosoite.

Tunnistimen ryhmäosoitteet voidaan ohjelmoida tuotteilla «theSenda S» tai «SendoPro 868-A».

Ryhmäosoitteen arvoalue

Asetettavat arvot «SendoPro 868-A»	I, II, III, kaikki
Asetettavat arvot «theSenda S»	I, II

LED-näyttö liike

Liikkeen havaitseminen voidaan näyttää LEDin avulla.

Arvoalue

Ei näyttöä liikkeen havaitsemisesta.	OFF
LED on kytketty päälle tunnistetun liikkeen yhteydessä, muutoin pois päältä.	ON

Säädöt mahdollisia vain kaukosäätimellä «SendoPro 868-A».

Tehdasasetukset

Liikeilmaisoin theMova S360-100 toimitetaan seuraavilla parametriarvoilla:

Parametri	Arvo
Valon voimakkuuden kytkentäarvo, valokanava A	300 luksia
Jälkitoiminta-aika, valokanava A	10 min
Tunnistuksen herkkyys (PIR)	Vaihe 3
Valokanavan A ryhmäosoite	I
LED-näyttö liike	OFF

9. Käyttöönotto

Päällekytkentä

Aina kun jännite kytketään päälle, liikeilmaisoin on ensin 30 s ajan käynnistysvaiheessa, sen jälkeen se

siirtyy normaalikäyttöön. LED-valo näyttää kulloisenkin tilan:

1. Käynnistysvaihe (30 s)

- Punainen LED vilkkuu sekunnintahdissa, kytkentäkosketin on suljettu (valo päällä). Sillä tarkastetaan automaattisesti myös johdotus.
- Ilmaisिन ei reagoi painikkeiden eikä kaukosäätimen komentoihin.
- Poissaolon yhteydessä molemmat koskettimet aukeavat 30 s jälkeen.

2. Käyttö

Ilmaisिन on toimintavalmis (LED ei pala).

Tunnistusalueen testi

Tunnistusalueen testitoimintoa käytetään tunnistusalueen testaamiseen. Tunnistusalueen testitoiminto voidaan aktivoida hallinnan kaukosäätimellä «Sendo-Pro 868-A» ja asennuksen kaukosäätimellä «theSenda P».

Testikäytön Tunnistusalue asetukset kaukosäätimellä

- Jos testikäyttö säädetään kaukosäätimellä, tunnistin siirtyy suoraan testikäyttöön:
 - LED näyttää jokaisen liikkeen.
 - Liikkeen yhteydessä valokosketin kytkeytyy.



- Poissaolo avaa kytkentäkoskettimen 10 s kuluttua.
- Valon voimakkuuden mittausta pois päältä, tunnistin ei reagoi valoisuuteen.
- Teach-in-opetusohjelmaa ei voi aktivoida testikäytössä.
- Testikäyttö päättyy automaattisesti 10 min kuluttua. Tunnistin suorittaa uudelleenkäynnistyksen (katso Pällekytkentä).

10. Tekniset tiedot



Käyttöjännite	230 V AC +/- 10 %
Taajuus	50 Hz
Esikytketty suojalaite:	13 A
Ominaiskulutus	n. 0.5 W
Asennustapa	Kattoasennus
Suosittelava asennuskorkeus	2,0 ... 4,0 m
Vähimmäiskorkeus	> 1,7 m
Tunnistusalue vaakasuoraan pystysuoraan	360° 120°
Enimmäisulottuvuus	Ø 4 m (keskikorkeus 3 m) / 13 m ² radiaalisesti kulkien Ø 8 m (keskik. 3 m) / 50 m ² tangetin suuntaisesti
Säätöalue valoisuusasteen kytkentäarvo	30 ... 3000 luksia
Jälkitoiminta-aika, valo A	10 s ... 60 min / impulssi
Valokanava A	Rele 230 V / 10 A, µ-kosketin
Enimmäiskytkentäteho cos φ = 1 ohminen	2300 W
Enimmäiskytkentäteho cos φ = 0,5	1150 VA
Enimmäiskytkentäteho LED Suunta-arvot	katso valmistajan arvot cos φ < 2 W : 25 W / > 2 W : 70 W

Ohjearvo maks. päällekytkentävirrälle	400 A / 200 µs
Enimmäislukumäärä, liitäntälaitteet T5/T8	10x 54/58 W, 16x 35/36 W 5x 2x 54/58 W 8x 2x 35/36 W
Liitäntätapa	Pistoliittimet
Johdon enimmäispoikkileikkaus	maks. 2.5 mm ²
Kotelointiluokka: theMova S360-100 DE	IP 20 IP 54 asennetussa tilassa
Ympäristön lämpötila	-15 °C...+50 °C
CE-vaatimustenmukaisuusvakuutus	Tämä laite on EMC-direktiivin 2004/108/EY sekä NSR 2006/95/EY vaatimusten mukainen.



Yleiskuva tuotteesta

Asennustapa	Kanava	Käyttäjän-nite	Väri	Tyyppi	Tuotenumero
Kattoasennus	Valo	230 V AC	Valkoinen	theMova S360 -100 WH GST	1030570
Kattoasennus	Valo	230 V AC	Valkoinen	theMova S360 -100 WH WINSTA	1030575

Häiriönpoisto

Häiriö	Syy
Valo ei kytkeydy päälle henkilöiden läsnäollessa ja pimeällä	Luksiarvo asetettu liian matalaksi, valo on kytketty pois päältä kaukosäätimellä «theSenda S», tunnistusalueella ei ole henkilöä, esteet häiritsevät tunnistusta, jälkitoiminta-aika on asetettu liian lyhyeksi
Valo ei sammu tai valo syttyy spontaanisti päälle, kun henkilöitä ei ole läsnä	Odota jälkitoiminta-ajan tunnistusalueen termiset häiriölähteet: lämpöuulettimet, hehkulamppu / halogeenisäteilijä, liikkuvat kohteet (esim. verhot, kun ikkunat ovat auki), Kuormille (liitäntälaitteet, releet) ei ole suoritettu häiriönpoistoa

Vilkavilkku (4 x / sekunti)	Virhe itsetestauksessa, laite ei ole toimintakunnossa!
--------------------------------	---

LED-valo

LED-valo	Kuvaus
Vilkkuvalo 1 sekunnin välein	Liikeilmaisoin on käynnistysvaiheessa.
Vilkkuva 2 s ajan	Liikeilmaisoin on ottanut vastaan infra-punan avulla lähetetyn käskyn kaukosäätimestä
Lyhyt välähdys	Liikeilmaisoin hylkää infra-punan avulla lähetetyn käskyn kaukosäätimestä. Käsky on kelpaamaton. Tarkasta tunnistintyyppi tai parametri kaukosäätimestä «SendoPro».
Nopea vilkkuvalo	Virhevilkku: Liikeilmaisoin on havainnut virheen.
Palaa tai vilkkuu epäsäännöllisesti	Liikeilmaisoin on tunnistustestialueella tai «LED-valo, liike» on aktivoitu. LED näyttää liikkeiden tunnistamisen.



Takuu

ThebenHTS-liikeilmaisimet on valmistettu ja niiden laatu on tarkastettu erittäin huolellisesti uusimpia nykytekniikan menetelmiä käyttäen. ThebenHTS AG takaa täten laitteen moitteettoman toiminnan asianmukaisessa käytössä. Jos laitteessa kuitenkin ilmenee puutteita, ThebenHTS AG myöntää laitteelle takuun Yleisten myyntiehtojen puitteissa.

Erityisesti on huomioitava, että

- takuun kesto on 24 kuukautta valmistuspäivästä

- takuu raukeaa, mikäli asiakas tai kolmas osapuoli on tehnyt laitteeseen muutoksia tai korjauksia,
- mikäli liikeilmaisoin liitetään ohjelmaohjattuun järjestelmään, on takuu tälle liitännälle voimassa vain, kun noudatetaan ilmoitettua liitännämääritystä.

Velvollisuutemme on mahdollisimman nopeasti takuuajana kunnostaa tai vaihtaa kaikki sellaiset tuotteen osat, jotka ovat vaurioituneet tai muuttuneet käyttökelvottomiksi todistettavasti huonon materiaalin, virheellisen rakenteen tai puutteellisen kokoonpanon vuoksi.

Toimitus

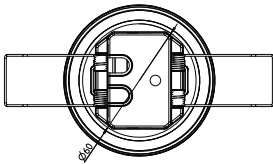
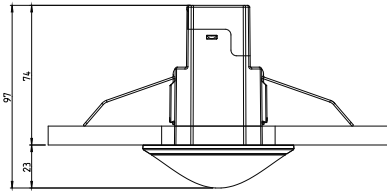
Takuutapauksessa laite on lähetettävä yhdessä hankintatodistuksen ja lyhyen vikakuvauksen kera asianomaiselle jälleenmyyjälle.

Kaupalliset suoja oikeudet

Laitteen konsepti, laitteisto ja ohjelmisto on suojattu tekijänoikeuslailla.



Mittakuvat



11. Lisälaitteet

SendoPro 868-A

Tuote-nro: 9070675

Tiedot > www.theben.de



theSenda S

Tuote-nro: 9070911

Tiedot > www.theben.de



theSenda P

Tuotenumero: 9070910

Tiedot > www.theben.de



12. Yhteystiedot

Theben AG

Hohenbergstraße 32

72401 Haigerloch

GERMANY

Puh. +49 7474/692-0

Faksi +49 7474/692-150

Tekninen palvelu

Puh. +49 7474/692-369

hotline@theben.de

www.theben.de

